

# Technisch specificatieblad

Wartel voor platte kabel, metrische schroefdraad M20, steengrijs

Artikelnummer: 2013002



Kabelinvoer voor platte kabel in wurgnippelconstructie, met metrische schroefdraad volgens IEC 432, Beschermingsgraad IP 31, met voormonteerde steundichtring 107/F.



PE Polyethyleen

## Stamgegevens

Artikelnummer	2013002
Type	106 FL M20 8 19
Omschrijving 1	Wartel voor platte kabel
Fabrikant	OBO
Dimensie	M20
Kleur	steengrijs; RAL 7030
Materiaal	Polyethyleen
Kleinste verkoop-eenheid	50
Eenheid van hoeveelheid	Stuk
Gewicht	0,909 kg
Eenheid gewicht	kg/100 st.

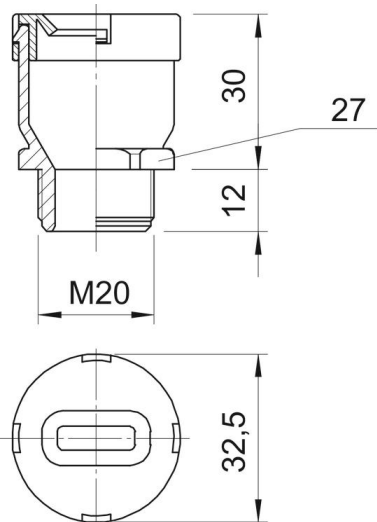
# Technisch specificatieblad

Wartel voor platte kabel, metrische schroefdraad M20, steengrijs

Artikelnummer: 2013002



## Afmetingen



Maat D	32,5 mm
Afmeting G	M20 mm
Maat L	42 mm
Maat L1	12 mm
Maat L2	30 mm

## Technische gegevens

Soort afdichting	Dichtring
Uitvoering	Recht
Doorbuigbescherming	nee
Explosiebeveiligd	nee
Platte kabel/breedte max.	19 mm
Platte kabel/breedte min.	17 mm
Platte kabel/dikte max.	8 mm
Platte kabel/dikte min.	6 mm
Wartel voor platte kabel	ja
Voor Ex-zone	zonder
Schroefdraad	M20
Soort schroefdraad	Metrisch
Glasvezelversterkt	nee
Meervoudig dichtingsinzetstuk	nee
Met borgmoer	nee
Slagvast	nee
Sleutelwijdte	27
Beschermingsgraad	IP31
Treklastingsmogelijkheid	nee