

Uienring rubber (uitsnijdbare afdichting) conform DIN 46320 voor conische wartels.



CR/
NBR

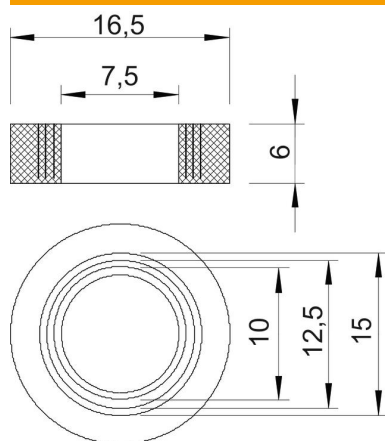
NBR
SBR

Rubber-compound RubbERMengsel

Stamgegevens

Artikelnummer	2029111
Type	107 B PG11
Omschrijving 1	Uienring
Fabrikant	OBO
Dimensie	PG11
Kleur	zwart
Materiaal	RubbERMengsel
Kleinste verkoop-eenheid	100
Eenheid van hoeveelheid	Stuk
Gewicht	0,132 kg
Eenheid gewicht	kg/100 st.

Afmetingen



Maat D1	7,5 mm
Maat D2	16,5 mm
Maat D3	10 mm
Maß D4	12,5 mm
Maat D5	15 mm
Afm. H	6 mm

Technische gegevens

Afdichtbereik D max.	12,5 mm
Afdichtbereik D min.	7,5 mm
Afmetingen	Pg 11