

Uienring rubber (uitsnijdbare afdichting) conform DIN 46320 voor conische wartels.



CR/
NBR

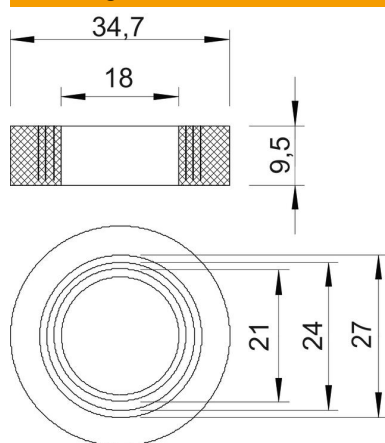
NBR
SBR

Rubber-compound Rubbarmengsel

Stamgegevens

Artikelnummer	2029294
Type	107 B PG29
Omschrijving 1	Uienring
Fabrikant	OBO
Dimensie	PG29
Kleur	zwart
Materiaal	Rubbarmengsel
Kleinste verkoop-eenheid	100
Eenheid van hoeveelheid	Stuk
Gewicht	0,803 kg
Eenheid gewicht	kg/100 st.

Afmetingen



Maat D1	18 mm
Maat D2	34,7 mm
Maat D3	21 mm
Maß D4	24 mm
Maat D5	27 mm
Afm. H	9,5 mm

Technische gegevens

Afdichtbereik D max.	27 mm
Afdichtbereik D min.	18 mm
Afmetingen	Pg 29
Afmetingen	M32