

Uienring rubber (uitsnijdbare afdichting) conform DIN 46320 voor conische wartels.



CR/
NBR

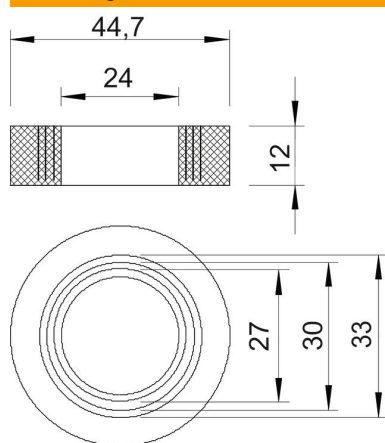
NBR
SBR

Rubber-compound Rubbarmengsel

Stamgegevens

Artikelnummer	2029367
Type	107 B PG36
Omschrijving 1	Uienring
Fabrikant	OBO
Dimensie	PG36
Kleur	zwart
Materiaal	Rubbarmengsel
Kleinste verkoop-eenheid	50
Eenheid van hoeveelheid	Stuk
Gewicht	1,733 kg
Eenheid gewicht	kg/100 st.

Afmetingen



Maat D1	24 mm
Maat D2	44,7 mm
Maat D3	27 mm
Maß D4	30 mm
Maat D5	33 mm
Afm. H	12 mm

Technische gegevens

Afdichtbereik D max.	33 mm
Afdichtbereik D min.	24 mm
Afmetingen	Pg 36
Afmetingen	M40