

Uienring rubber (uitsnijdbare afdichting) conform DIN 46320 voor conische wartels.



CR/
NBR

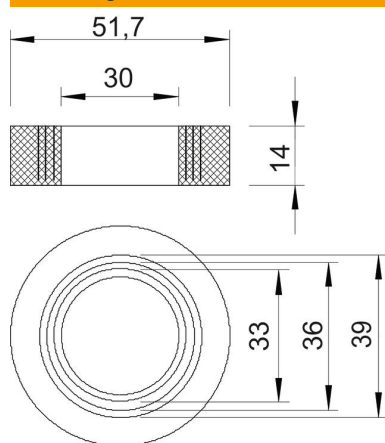
NBR
SBR

Rubber-compound Rubbarmengsel

Stamgegevens

| | |
|--------------------------|---------------|
| Artikelnummer | 2029421 |
| Type | 107 B PG42 |
| Omschrijving 1 | Uienring |
| Fabrikant | OBO |
| Dimensie | PG42 |
| Kleur | zwart |
| Materiaal | Rubbarmengsel |
| Kleinste verkoop-eenheid | 50 |
| Eenheid van hoeveelheid | Stuk |
| Gewicht | 2,345 kg |
| Eenheid gewicht | kg/100 st. |

Afmetingen



| | |
|---------|---------|
| Maat D1 | 30 mm |
| Maat D2 | 51,7 mm |
| Maat D3 | 33 mm |
| Maß D4 | 36 mm |
| Maat D5 | 39 mm |
| Afm. H | 14 mm |

Technische gegevens

| | |
|----------------------|-------|
| Afdichtbereik D max. | 39 mm |
| Afdichtbereik D min. | 30 mm |
| Afmetingen | Pg 42 |
| Afmetingen | M50 |