

Uienring rubber (uitsnijdbare afdichting) conform DIN 46320 voor conische wartels.



CR/  
NBR

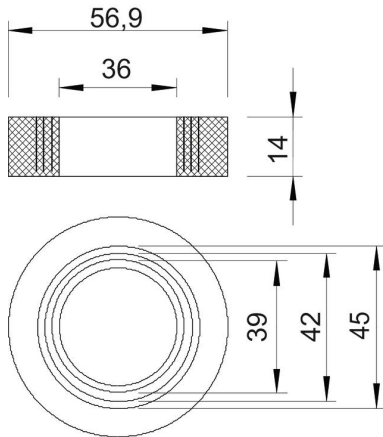
NBR  
SBR

Rubber-compound    Rubbarmengsel

### Stamgegevens

Artikelnummer	2029480
Type	107 B PG48
Omschrijving 1	Uienring
Fabrikant	OBO
Dimensie	PG48
Kleur	zwart
Materiaal	Rubbarmengsel
Kleinste verkoop-eenheid	50
Eenheid van hoeveelheid	Stuk
Gewicht	2,615 kg
Eenheid gewicht	kg/100 st.

### Afmetingen



Maat D1	36 mm
Maat D2	56,9 mm
Maat D3	39 mm
Maß D4	42 mm
Maat D5	45 mm
Afm. H	14 mm

### Technische gegevens

Afdichtbereik D max.	45 mm
Afdichtbereik D min.	36 mm
Afmetingen	Pg 48
Afmetingen	M63