

Uienring rubber (uitsnijdbare afdichting) conform DIN 46320 voor conische wartels.

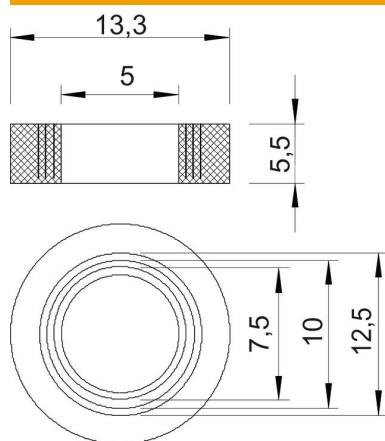


Rubber-compound    Rubbarmengsel

#### Stamgegevens

Artikelnummer	2029103
Type	107 B PG9
Omschrijving 1	Uienring
Fabrikant	OBO
Dimensie	PG9
Kleur	zwart
Materiaal	Rubbarmengsel
Kleinste verkoop-eenheid	100
Eenheid van hoeveelheid	Stuk
Gewicht	0,09 kg
Eenheid gewicht	kg/100 st.

### Afmetingen



Maat D1	5 mm
Maat D2	13,3 mm
Maat D3	7,5 mm
Maß D4	10 mm
Maat D5	12,5 mm
Afm. H	5,5 mm

### Technische gegevens

Afdichtbereik D max.	10 mm
Afdichtbereik D min.	5 mm
Afmetingen	Pg 9
Afmetingen	M16