

Technisch specificatieblad

Borgmoer, metrische schroefdraad, zwart

Artikelnummer: 2049066



Tegenmoer volgens DIN 46319, met metrische schroefdraad volgens IEC 423.



PA Polyamide

Stamgegevens

| | |
|--------------------------|---------------|
| Artikelnummer | 2049066 |
| Type | 116 M12 SW PA |
| Omschrijving 1 | Wartelmoer |
| Fabrikant | OBO |
| Dimensie | M12 |
| Kleur | zwart |
| Materiaal | Polyamide |
| Kleinste verkoop-eenheid | 100 |
| Eenheid van hoeveelheid | Stuk |
| Gewicht | 0,079 kg |
| Eenheid gewicht | kg/100 st. |

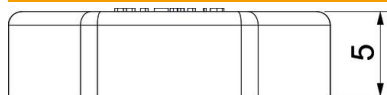
Technisch specificatieblad

Borgmoer, metrische schroefdraad, zwart

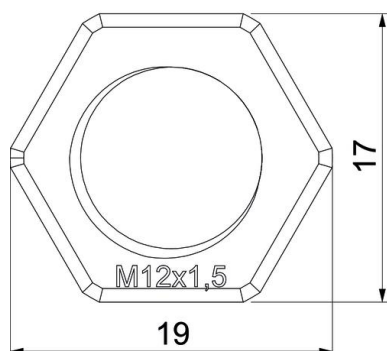
Artikelnummer: 2049066



Afmetingen



| | |
|------------|-------|
| Afmeting e | 19 mm |
| Maat L | 5 mm |



Technische gegevens

| | |
|---------------------------------------|-----------|
| Schroefdraad | M12_x_1,5 |
| Soort schroefdraad | Metrisch |
| Nominale schroefdraadmaat metrisch/PG | 12 |
| Glasvezelversterkt | nee |
| Halogeenvrij | ja |
| Slagvast | nee |
| Sleutelwijdte | 17 |