

Technisch specificatieblad

Tegenmoer, metrische schroefdraad, lichtgrijs

Artikelnummer: 2048922



Tegenmoer volgens DIN 46319, met metrische schroefdraad volgens IEC 423.



PA Polyamide

Stamgegevens

Artikelnummer	2048922
Type	116 M20 LGR PA
Omschrijving 1	Wartelmoer
Fabrikant	OBO
Dimensie	M20
Kleur	lichtgrijs; RAL 7035
Materiaal	Polyamide
Kleinste verkoop-eenheid	100
Eenheid van hoeveelheid	Stuk
Gewicht	0,173 kg
Eenheid gewicht	kg/100 st.

Technisch specificatieblad

Tegenmoer, metrische schroefdraad, lichtgrijs

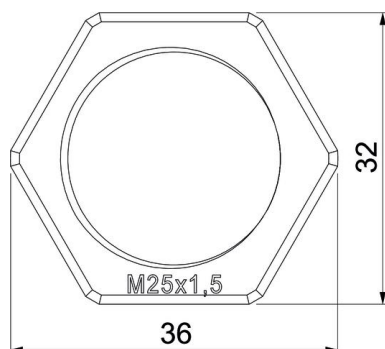
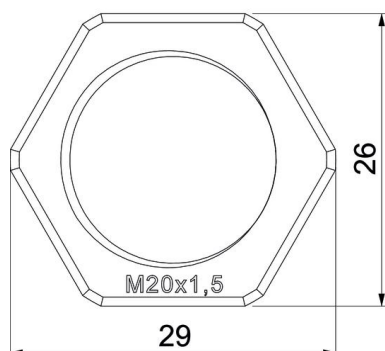
Artikelnummer: 2048922



Afmetingen



Afmeting e	29 mm
Maat L	6 mm



Technische gegevens

Schroefdraad	M20_x_1,5
Soort schroefdraad	Metrisch
Nominale schroefdraadmaat metrisch/PG	20
Glasvezelversterkt	nee
Halogeenvrij	ja
Slagvast	nee
Sleutelwijdte	26

Technisch specificatieblad

Tegenmoer, metrische schroefdraad, lichtgrijs

Artikelnummer: 2048922

