

Technisch specificatieblad

Tegenmoer, metrische schroefdraad, zilvergrijs

Artikelnummer: 2048787



Tegenmoer volgens DIN 46319, met metrische schroefdraad volgens IEC 423.



PA Polyamide

Stamgegevens

| | |
|--------------------------|-----------------------|
| Artikelnummer | 2048787 |
| Type | 116 M25 SGR PA |
| Omschrijving 1 | Wartelmoer |
| Fabrikant | OBO |
| Dimensie | M25 |
| Kleur | zilvergrijs; RAL 7001 |
| Materiaal | Polyamide |
| Kleinste verkoop-eenheid | 100 |
| Eenheid van hoeveelheid | Stuk |
| Gewicht | 0,266 kg |
| Eenheid gewicht | kg/100 st. |

Technisch specificatieblad

Tegenmoer, metrische schroefdraad, zilvergrijs

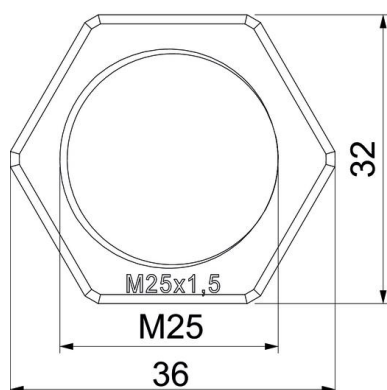
Artikelnummer: 2048787



Afmetingen



| | |
|------------|--------|
| Afmeting e | 36 mm |
| Maat L | 6,5 mm |



Technische gegevens

| | |
|---------------------------------------|-----------|
| Schroefdraad | M25_x_1,5 |
| Soort schroefdraad | Metrisch |
| Nominale schroefdraadmaat metrisch/PG | 25 |
| Glasvezelversterkt | nee |
| Halogeenvrij | ja |
| Slagvast | nee |
| Sleutelwijdte | 32 |