

Technisch specificatieblad

Borgmoer, metrische schroefdraad, zwart

Artikelnummer: 2049090



Tegenmoer volgens DIN 46319, met metrische schroefdraad volgens IEC 423.



PA Polyamide

Stamgegevens

Artikelnummer	2049090
Type	116 M25 SW PA
Omschrijving 1	Wartelmoer
Fabrikant	OBO
Dimensie	M25
Kleur	zwart
Materiaal	Polyamide
Kleinste verkoop-eenheid	100
Eenheid van hoeveelheid	Stuk
Gewicht	0,266 kg
Eenheid gewicht	kg/100 st.

Technisch specificatieblad

Borgmoer, metrische schroefdraad, zwart

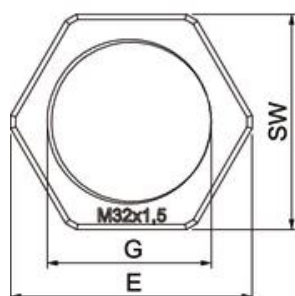
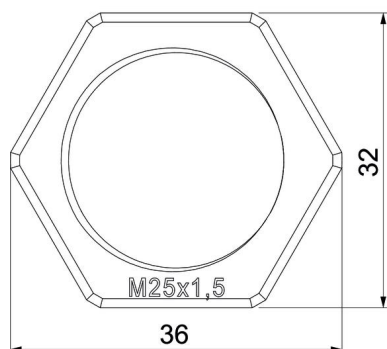
Artikelnummer: 2049090



Afmetingen



Afmeting e	36 mm
Maat L	6,5 mm



Technische gegevens

Schroefdraad	M25_x_1,5
Soort schroefdraad	Metrisch
Nominale schroefdraadmaat metrisch/PG	25
Glasvezelversterkt	nee
Halogeenvrij	ja
Slagvast	nee
Sleutelwijdte	32