

# Technisch specificatieblad

Borgmoer, metrische schroefdraad, zwart

Artikelnummer: 2049104



Tegenmoer volgens DIN 46319, met metrische schroefdraad volgens IEC 423.



PA Polyamide

## Stamgegevens

Artikelnummer	2049104
Type	116 M32 SW PA
Omschrijving 1	Wartelmoer
Fabrikant	OBO
Dimensie	M32
Kleur	zwart
Materiaal	Polyamide
Kleinste verkoop-eenheid	50
Eenheid van hoeveelheid	Stuk
Gewicht	0,61 kg
Eenheid gewicht	kg/100 st.

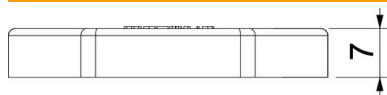
# Technisch specificatieblad

Borgmoer, metrische schroefdraad, zwart

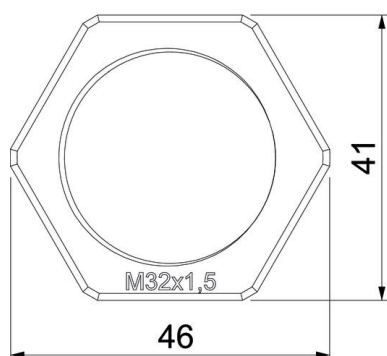
Artikelnummer: 2049104



## Afmetingen



Afmeting e	46 mm
Maat L	7 mm



## Technische gegevens

Schroefdraad	M32_x_1,5
Soort schroefdraad	Metrisch
Nominale schroefdraadmaat metrisch/PG	32
Glasvezelversterkt	nee
Halogeenvrij	ja
Slagvast	nee
Sleutelwijdte	41