

Technisch specificatieblad

Tegenmoer, metrische schroefdraad, lichtgrijs

Artikelnummer: 2048965



Tegenmoer volgens DIN 46319, met metrische schroefdraad volgens IEC 423.



PA Polyamide

Stamgegevens

Artikelnummer	2048965
Type	116 M50 LGR PA
Omschrijving 1	Wartelmoer
Fabrikant	OBO
Dimensie	M50
Kleur	lichtgrijs; RAL 7035
Materiaal	Polyamide
Kleinste verkoop-eenheid	25
Eenheid van hoeveelheid	Stuk
Gewicht	0,89 kg
Eenheid gewicht	kg/100 st.

Technisch specificatieblad

Tegenmoer, metrische schroefdraad, lichtgrijs

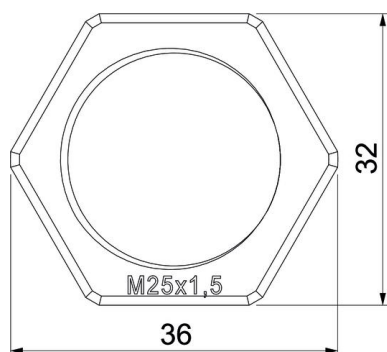
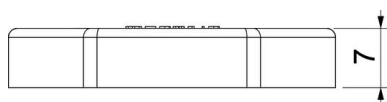
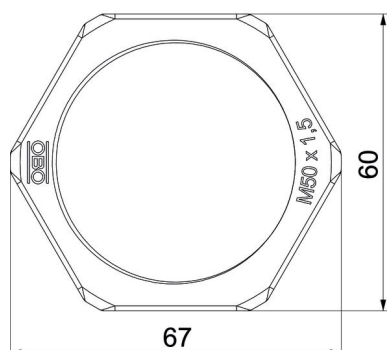
Artikelnummer: 2048965



Afmetingen



Afmeting e	68 mm
Maat L	8 mm



Technische gegevens

Schroefdraad	M50_x_1,5
Soort schroefdraad	Metrisch
Nominale schroefdraadmaat metrisch/PG	50
Glasvezelversterkt	nee
Halogeenvrij	ja
Slagvast	nee
Sleutelwijdte	60