

ISO-nagelclip, kort model



PP Polypropyleen

Stamgegevens

Artikelnummer	2232822
Type	2009 35 LGR SO
Omschrijving 1	ISO-nagelclip
Fabrikant	OBO
Dimensie	9mm, L35
Kleur	lichtgrijs; RAL 7035
Materiaal	Polypropyleen
Kleinste verkoop-eenheid	300
Eenheid van hoeveelheid	Stuk
Gewicht	0,134 kg
Eenheid gewicht	kg/100 st.

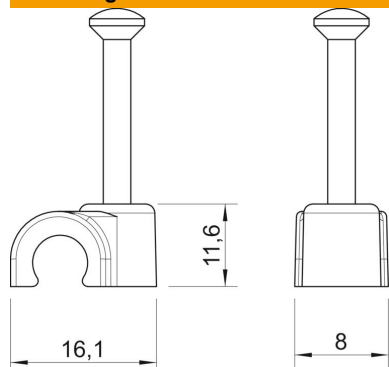
Technisch specificatieblad

ISO-nagelclip type 2009, lichtgrijs

Artikelnummer: 2232822



Afmetingen



Maat B	8 mm
Afm. H	11,6 mm
Maat L	16,1 mm

Technische gegevens

Dubbele klem	nee
Vorm	rond (voor ronde geleider)
voor kabeldiameter	9 mm
voor nageldiameter	2,0x35
Gehard	ja
Halogeenvrij	ja
Met nagel	ja
Nagellengte	35 mm
Slagvast	nee
Transparant	nee
Buisvergrendeling	nee