

# Technisch specificatieblad

Beugelklem, 1-voudige metalen drukwand, FT

Artikelnummer: 1156012



Geschikt voor alle C-profielrails met 16 - 17 mm sleufbreedte.  
Klem, schroef en drukwand van vuurverzinkt staal.  
Uitvoering met aanlasbare moer en/of tegenmoer voor de toepassing onder zware omstandigheden en bij blootstelling aan trillingen op aanvraag!



**St** Staal

**FT** thermisch verzinkt

## Stamgegevens

Artikelnummer	1156012
Type	2056 M 16 FT
Omschrijving 1	Beugelklem
Omschrijving 2	met metalen drukwand
Fabrikant	OBO
Dimensie	12-16mm
Materiaal	Staal
Oppervlak	thermisch verzinkt
Oppervlaktenorm	DIN EN ISO 1461
Kleinste verkoop-eenheid	100
Eenheid van hoeveelheid	Stuk
Gewicht	3,5 kg
Eenheid gewicht	kg/100 st.

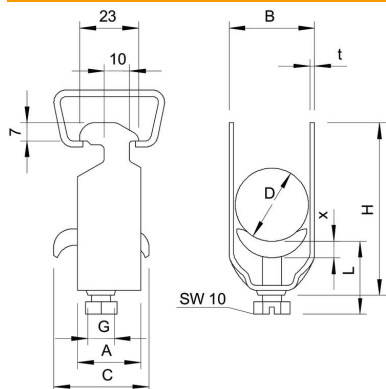
# Technisch specificatieblad

Beugelklem, 1-voudige metalen drukwand, FT

Artikelnummer: 1156012



## Afmetingen



Maat A	23 mm
Maat B	20 mm
Maat C	30 mm
Afmeting G (mm)	M6
Afm. H	44 mm
Maat L	32,5 mm
Maat t	1,5 mm
Maat x	3,5 mm

## Technische gegevens

Aantal kabels/ buizen	1
voor 1 kabel H	44 mm
voor 1 kabel L	32,5
voor buisdiameter max.	16 mm
voor buisdiameter min.	16 mm
voorrail met sleufbreedte (met interval) max.	17 mm
voorrail met sleufbreedte (met interval) mm	16 mm
Halogeenvrij	nee
max. Aandraaimoment	3 Nm
met kunststof tegenwand	nee
met metalen bak	ja
Montagetype	Profielrail
Slagvast	nee
Spanbereik D max.	16 mm
Spanbereik D min.	12 mm
Extra oppervlak	vuurverzinkt
Extra materiaal	Staal
met tegenwand	nee
Materiaal van de bak	staal