

Technisch specificatieblad

Beugelklem, 1-voudige metalen drukwand, FT

Artikelnummer: 1156039



Geschikt voor alle C-profielrails met 16 - 17 mm sleufbreedte.
Klem, schroef en drukwand van vuurverzinkt staal.
Uitvoering met aanlasbare moer en/of tegenmoer voor de toepassing onder zware omstandigheden en bij blootstelling aan trillingen op aanvraag!



St Staal

FT thermisch verzinkt

Stamgegevens

Artikelnummer	1156039
Type	2056 M 28 FT
Omschrijving 1	Beugelklem
Omschrijving 2	met metalen drukwand
Fabrikant	OBO
Dimensie	22-28mm
Materiaal	Staal
Oppervlak	thermisch verzinkt
Oppervlaktenorm	DIN EN ISO 1461
Kleinste verkoop-eenheid	100
Eenheid van hoeveelheid	Stuk
Gewicht	6,1 kg
Eenheid gewicht	kg/100 st.

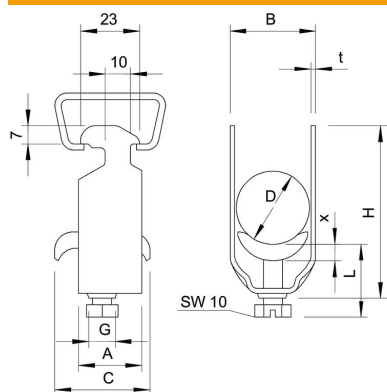
Technisch specificatieblad

Beugelklem, 1-voudige metalen drukwand, FT



Artikelnummer: 1156039

Afmetingen



Maat A	23 mm
Maat B	33 mm
Maat C	30 mm
Afmeting G (mm)	M6
Afm. H	58 mm
Maat L	46,5 mm
Maat t	2 mm
Maat x	4,5 mm

Technische gegevens

Aantal kabels/ buizen	1
voor 1 kabel H	58 mm
voor 1 kabel L	46,5
voor buisdiameter max.	25 mm
voor buisdiameter min.	25 mm
voorrail met sleufbreedte (met interval) max.	17 mm
voorrail met sleufbreedte (met interval) mm	16 mm
Halogeenvrij	nee
max. Aandraaimoment	3 Nm
met kunststof tegenwand	nee
met metalen bak	ja
Montagetype	Profielrail
Slagvast	nee
Spanbereik D max.	28 mm
Spanbereik D min.	22 mm
Extra oppervlak	vuurverzinkt
Extra materiaal	Staal
met tegenwand	nee
Materiaal van de bak	staal