

# Technisch specificatieblad

Beugelklem, 1-voudige metalen drukwand, FT

Artikelnummer: 1156152



Geschikt voor alle C-profielrails met 16 - 17 mm sleufbreedte.  
Klem, schroef en drukwand van vuurverzinkt staal.  
Uitvoering met aanlasbare moer en/of tegenmoer voor de toepassing onder zware omstandigheden en bij blootstelling aan trillingen op aanvraag!



**St** Staal

**FT** thermisch verzinkt

## Stamgegevens

Artikelnummer	1156152
Type	2056 M 90 FT
Omschrijving 1	Beugelklem
Omschrijving 2	met metalen drukwand
Fabrikant	OBO
Dimensie	82-90mm
Materiaal	Staal
Oppervlak	thermisch verzinkt
Oppervlaktenorm	DIN EN ISO 1461
Kleinste verkoop-eenheid	25
Eenheid van hoeveelheid	Stuk
Gewicht	23,3 kg
Eenheid gewicht	kg/100 st.

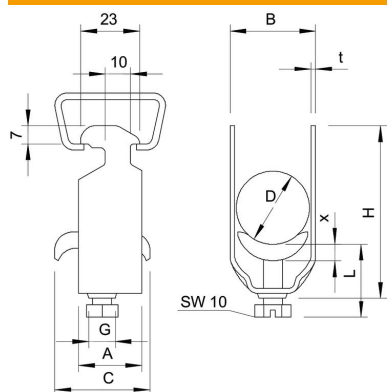
# Technisch specificatieblad

Beugelklem, 1-voudige metalen drukwand, FT



Artikelnummer: 1156152

## Afmetingen



Maat A	25 mm
Maat B	97 mm
Maat C	40 mm
Afmeting G (mm)	M8
Afm. H	130 mm
Maat L	56 mm
Maat t	3 mm
Maat x	5 mm

## Technische gegevens

Aantal kabels/ buizen	1
voor 1 kabel H	130 mm
voor 1 kabel L	56
voorrail met sleufbreedte (met interval) max.	17 mm
voorrail met sleufbreedte (met interval) mm	16 mm
Halogeenvrij	nee
max. Aandraaimoment	5 Nm
met kunststof tegenwand	nee
met metalen bak	ja
Montagetype	Profielrail
Slagvast	nee
Spanbereik D max.	90 mm
Spanbereik D min.	82 mm
Extra oppervlak	vuurverzinkt
Extra materiaal	Staal
met tegenwand	nee
Materiaal van de bak	staal