

Tussenflens voor CEE-contactdozen 32 A.
Wordt bij de montage van de apparaaturodoos CEE achter het deksel voor apparaatruinbouwdozen gemonteerd.



PVC Polyvinylchloride

Stamgegevens

Artikelnummer	6024033
Type	2393 32
Omschrijving 1	Tussenflens 32A
Omschrijving 2	voor CEE-inbouwdoos 2392
Fabrikant	OBO
Kleur	steengrijs; RAL 7030
Materiaal	Polyvinylchloride
Kleinste verkoop-eenheid	5
Eenheid van hoeveelheid	Stuk
Gewicht	4 kg
Eenheid gewicht	kg/100 st.

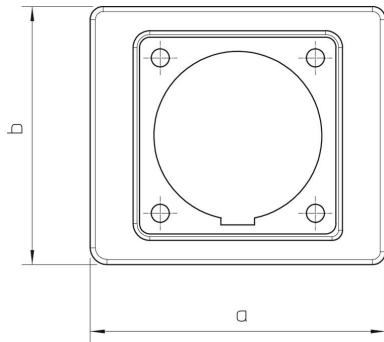
Technisch specificatieblad

WDK CEE-tussenflens 32 A

Artikelnummer: 6024033



Afmetingen



Maat a (mm)	110 mm
Maat b (mm)	96 mm

Technische gegevens

Soort toebehoren	Tussenflens
Geschikt voor	CEE 32 A
Toebehoren	ja
Reserve onderdeel.	nee