

Tussenflens voor de montage van CEE contactdozen 16 A. De tussenflens wordt bij de montage van de apparatuurdoos CEE achter het deksel voor apparatuurinbouwdozen gemonteerd. Passend voor 400 V CEE 16A 5-pol. 6h, artikelnr. 6109874.

Wordt bij de montage van de apparatuurdoos CEE achter het deksel voor apparatuurinbouwdozen gemonteerd.

CE

PA Polyamide

Stamgegevens

Artikelnummer	6024025
Type	2393 16
Omschrijving 1	Tussenflens 16A
Omschrijving 2	voor CEE-inbouwdoos 2392
Fabrikant	OBO
Kleur	lichtgrijs; RAL 7035
Materiaal	Polyamide
Kleinste verkoop-eenheid	5
Eenheid van hoeveelheid	Stuk
Gewicht	2,401 kg
Eenheid gewicht	kg/100 st.

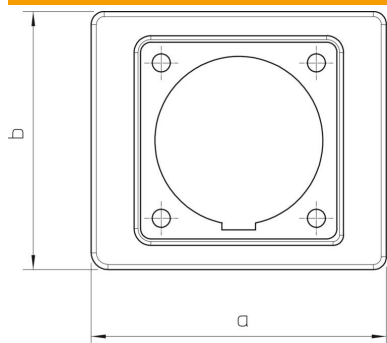
Technisch specificatieblad

WDK CEE-tussenflens 16 A

Artikelnummer: 6024025



Afmetingen



Maat a	110 mm
Maat b	96 mm

Technische gegevens

Soort toebehoren	Tussenflens
Geschikt voor	CEE 16 A
Toebehoren	ja
Reserve onderdeel.	nee