

Technisch specificatieblad

Sokkel-klembeugel, 1-voudig

Artikelnummer: 2140233



Schroefbaar op schroefdraad M6.



PP Polypropyleen

Stamgegevens

| | |
|--------------------------|----------------------|
| Artikelnummer | 2140233 |
| Type | 2962 22 LGR |
| Omschrijving 1 | Sokkel-klembeugel |
| Fabrikant | OBO |
| Dimensie | 19-22mm |
| Kleur | lichtgrijs; RAL 7035 |
| Materiaal | Polypropyleen |
| Kleinste verkoop-eenheid | 50 |
| Eenheid van hoeveelheid | Stuk |
| Gewicht | 0,514 kg |
| Eenheid gewicht | kg/100 st. |

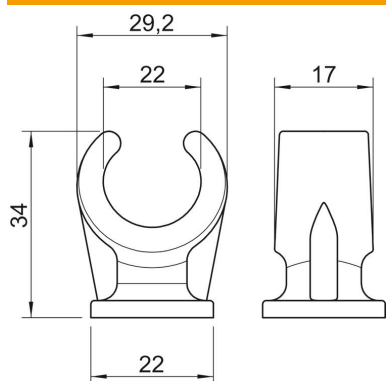
Technisch specificatieblad

Sokkel-klembeugel, 1-voudig

Artikelnummer: 2140233



Afmetingen



| | |
|--------|---------|
| Maat A | 29,2 mm |
| Maat B | 17 mm |
| Maat C | 22 mm |
| Afm. H | 34 mm |

Technische gegevens

| | |
|-----------------------------------|-------------------------|
| Aantal kabels/ buizen | 1 |
| Uitvoering | met één voetje |
| Type bevestiging | schroefdraadaansluiting |
| Geschikt in brandbeveiligingszone | nee |
| Afmetingen | 19-22 |
| Halogeenvrij | ja |
| met kunststof mantel | nee |
| Nominale diameter | 18,8 mm |
| Spanbereik D max. | 22 mm |
| Spanbereik D min. | 19 mm |
| UV-bestendig | nee |