

# Technisch specificatieblad

## Universele steekklem, 5-polig

Artikelnummer: 2054458



Getest volgens EN 60998

Schroefloze klem voor de aansluiting van elektrische geleiders. Het soort geleider kan naar keuze soepel, meerdraads of massief zijn.

Bij het gebruik van massieve geleiders is openen van de losmaakhendel niet nodig. De ader kan direct in de klem worden gestoken.

Maak voor het uittrekken van de ader eenvoudig de losmaakhendel open. De ader kan dan probleemloos worden uitgetrokken.

Nom. diameter:

5 x 0,2 - 2,5 mm<sup>2</sup> meeraderige/massieve ader

Nom. spanning 450 V

Nom. stroom 24 A

Striplengte: 9 mm (+1 mm)

Testpenning: fasetester en testpen (max. Ø 2 mm) zeer goed toegankelijk aan de bovenkant van de klem

Max. toegestane omgevingstemperatuur conform EN 60998: 85 °C

Technische gegevens UL (VS)

Nominale spanning 300 V

Klembereik AWG 24-12

Omgevingstemp. max. 105°C



PC Polycarbonaat

### Stamgegevens

Artikelnummer	2054458
Type	61 525 FL
Omschrijving 1	Universele steekklem
Omschrijving 2	voor 5 aders
Fabrikant	OBO
Dimensie	0,2-2,5mm <sup>2</sup>
Kleur	Transparant
Materiaal	Polycarbonaat
Kleinste verkoop-eenheid	50
Eenheid van hoeveelheid	Stuk
Gewicht	0,41 kg
Eenheid gewicht	kg/100 st.

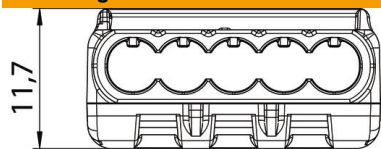
# Technisch specificatieblad

Universele steekklem, 5-polig

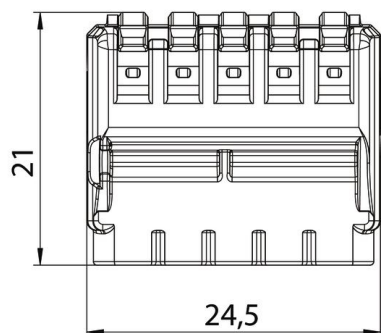
Artikelnummer: 2054458



## Afmetingen



Lengte	24,5 mm
Breedte	21 mm
Hoogte	11,7 mm



## Technische gegevens

Aansluitbare aderdiameter massief max.	2,5 mm <sup>2</sup>
Aansluitbare aderdiameter massief min.	0,2 mm <sup>2</sup>
Aansluitbare aderdiameter meeraderig max.	2,5 mm <sup>2</sup>
Aansluitbare aderdiameter meeraderig min.	0,2 mm <sup>2</sup>
Aantal klemmen	5
Vlambestendig	volgens VDE 0471/DIN 695 deel 2-1, testtemperatuur 850 °C
Geschikt voor flexibele ader	ja
Geschikt voor massieve ader	ja
Geschikt voor meeraderige geleiders	ja
Kunststof	Thermoplast
Met bedieningshendels	ja
Nominale doorsnede max.	2,5 mm <sup>2</sup>
Nominale doorsnede min.	0,2 mm <sup>2</sup>
Nominale spanning	450 V
Nominale stroom	24 A
Aantal polen	1
Doorsnede	5 x 0,2 - 2,5 mm <sup>2</sup> meeraderige/massieve ader mm <sup>2</sup>
Temperatuurbereik max.	85 °C
Temperatuurbereik min.	-5 °C