

Plafondhaak met gewalste houtschroefdraad.



Technisch specificatieblad

Plafondhaak

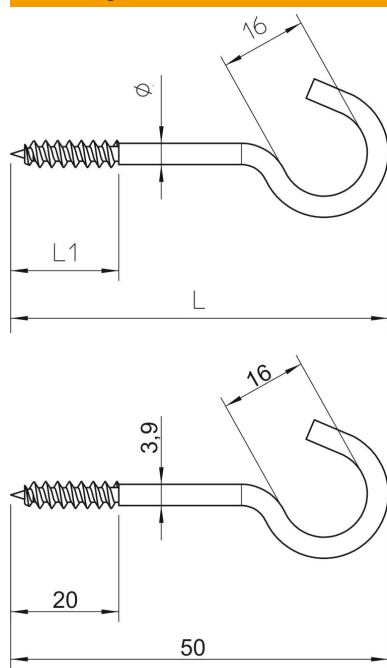
Artikelnummer: 3450058



Stamgegevens

| | |
|--------------------------|----------------------------|
| Artikelnummer | 3450058 |
| Type | 915 3.9x50 G |
| Omschrijving 1 | Plafondhaak |
| Omschrijving 2 | met houtschroefdraad |
| Fabrikant | OBO |
| Dimensie | 3,9x50mm |
| Materiaal | Staal |
| Oppervlak | galvanisch verzinkt |
| Oppervlakenorm | EN ISO 19598 / EN ISO 4042 |
| Kleinste verkoop-eenheid | 100 |
| Eenheid van hoeveelheid | Stuk |
| Gewicht | 0,724 kg |
| Eenheid gewicht | kg/100 st. |

Afmetingen



| | |
|---------|-------|
| Lengte | 50 mm |
| Maat L | 50 mm |
| Maat L1 | 20 mm |

Technische gegevens

| | |
|----------------------|---------|
| Breukbelasting | 0,15 kN |
| Lengte schroefdraad | 20 mm |
| Haakdiameter | 16 mm |
| met kunststof mantel | nee |
| Materiaaldiameter | 3,9 mm |