

Plafondhaak met gewalste houtschroefdraad.



Technisch specificatieblad

Plafondhaak

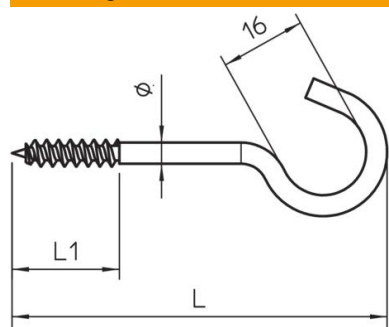
Artikelnummer: 3450090



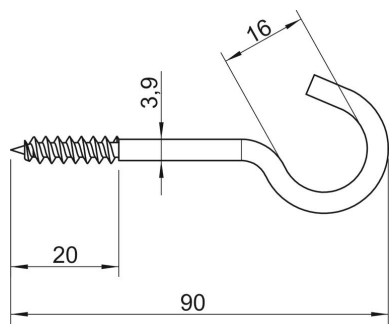
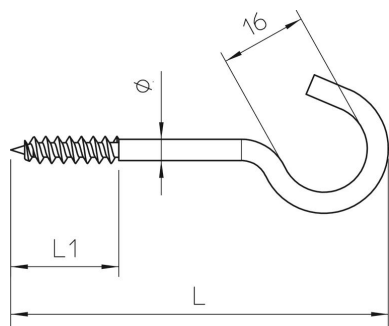
Stamgegevens

Artikelnummer	3450090
Type	915 3.9x90 G
Omschrijving 1	Plafondhaak
Omschrijving 2	met houtschroefdraad
Fabrikant	OBO
Dimensie	3,9x90mm
Materiaal	Staal
Oppervlak	galvanisch verzinkt
Oppervlakenorm	EN ISO 19598 / EN ISO 4042
Kleinste verkoop-eenheid	100
Eenheid van hoeveelheid	Stuk
Gewicht	1,076 kg
Eenheid gewicht	kg/100 st.

Afmetingen



Lengte	90 mm
Maat L	90 mm
Maat L1	20 mm



Technische gegevens

Breukbelasting	0,15 kN
Lengte schroefdraad	20 mm
Haakdiameter	16 mm
met kunststof mantel	nee
Materiaaldiameter	3,9 mm