



Stapelbare afstandhouder voor nivellering tussen verschillende componenthoogtes.
Hoogte 20 mm, Ø 24 mm



PVC Polyvinylchloride

Stamgegevens

Artikelnummer	6178542
Type	AH2
Omschrijving 1	Afstandhouder
Fabrikant	OBO
Dimensie	H 20mm
Kleur	grijs
Materiaal	Polyvinylchloride
Kleinste verkoop-eenheid	100
Eenheid van hoeveelheid	Stuk
Gewicht	0,577 kg
Eenheid gewicht	kg/100 st.

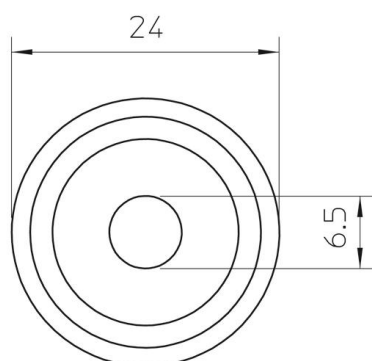
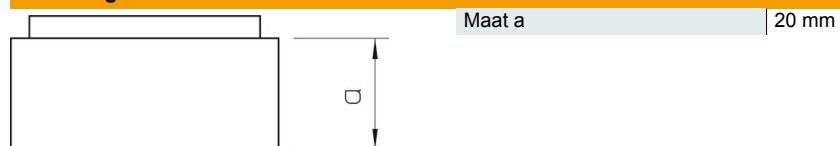
Technisch specificatieblad

Afstandhouder

Artikelnummer: 6178542



Afmetingen



Technische gegevens

Halogeenvrij nee