

# Technisch specificatieblad

Ankerrail AML3518, sleufbreedte 16,5 mm, FS, geperforeerd

Artikelnummer: 1119646



Middelste C-profielrail voor kabelinstallatie, in combinatie met beugelklemmen met hamerkopvoet. Ook toepasbaar als ophangconstructie voor kabeldraagsystemen.



**St** Staal

**FS** sendzimir verzinkt

## Stamgegevens

Artikelnummer	1119646
Type	AML3518P1000FS
Omschrijving 1	Profielrail
Omschrijving 2	geperf., sleufbreedte 16,5 mm
Fabrikant	OBO
Dimensie	1000x35x18
Materiaal	Staal
Oppervlak	bandverzinkt
Oppervlaktenorm	DIN EN 10346
Kleinste verkoop-eenheid	1
Eenheid van hoeveelheid	Meter
Gewicht	82 kg
Eenheid gewicht	kg/100 m

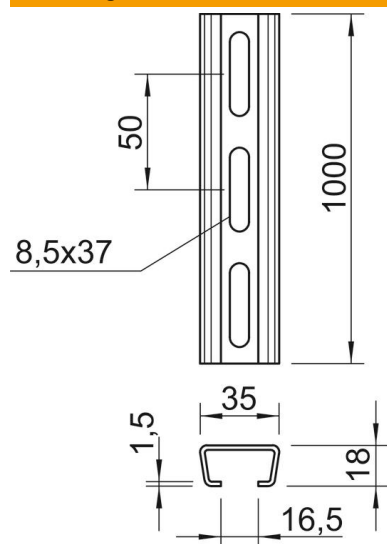
# Technisch specificatieblad

Ankerrail AML3518, sleufbreedte 16,5 mm, FS, geperforeerd

Artikelnummer: 1119646



## Afmetingen



Lengte	1.000 mm
Breedte	35 mm
Hoogte	18 mm
Maat L	1.000 mm

## Technische gegevens

Afbreekbaar	nee
Soort perforatie	Achterzijde geperforeerd
Uitvoering	Enkel profiel
Boorgatafstand centrisch	50 mm
Functiebehoud	nee
Materiaaldikte	1,5 mm
Met perforatie	ja
Met vertanding	nee
Profielvorm	C-profiel
Sleufbreedte	16,5 mm
Statische waarde A	1,01 cm <sup>2</sup>
Statische waarde Iy	0,44 cm
Statische waarde Iz	1,84 cm
Statische waarde Wy	0,42 cm <sup>2</sup>
Statische waarde Wz	1,05 cm <sup>2</sup>