

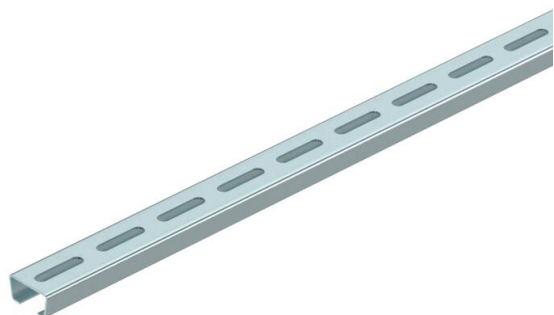
Technisch specificatieblad

Ankerrail AML3518, sleufbreedte 16,5 mm, FS, geperforeerd

Artikelnummer: 1119648



Middelste C-profielrail voor kabelinstallatie, in combinatie met beugelklemmen met hamerkopvoet. Ook toepasbaar als ophangconstructie voor kabeldraagsystemen.



St Staal

FS sendzimir verzinkt

Stamgegevens

Artikelnummer	1119648
Type	AML3518P2000FS
Omschrijving 1	Profielrail
Omschrijving 2	geperf., sleufbreedte 16,5 mm
Fabrikant	OBO
Dimensie	2000x35x18
Materiaal	Staal
Oppervlak	bandverzinkt
Oppervlaktenorm	DIN EN 10346
Kleinste verkoop-eenheid	2
Eenheid van hoeveelheid	Meter
Gewicht	82,5 kg
Eenheid gewicht	kg/100 m

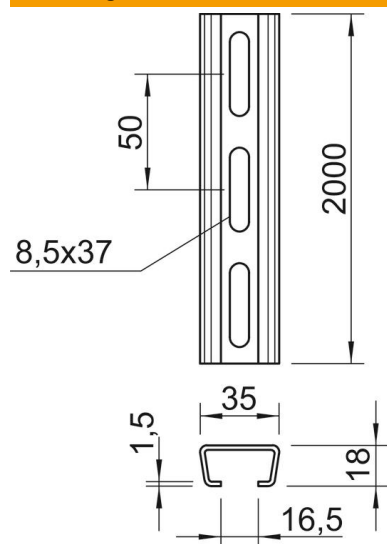
Technisch specificatieblad

Ankerrail AML3518, sleufbreedte 16,5 mm, FS, geperforeerd

Artikelnummer: 1119648



Afmetingen



Lengte	2.000 mm
Breedte	35 mm
Hoogte	18 mm
Maat L	2.000 mm

Technische gegevens

Afbreekbaar	nee
Soort perforatie	Achterzijde geperforeerd
Uitvoering	Enkel profiel
Boorgatafstand centrisch	50 mm
Bundel	20 m
Functiebehoud	nee
Materiaaldikte	1,5 mm
Met perforatie	ja
Met vertanding	nee
Profielvorm	C-profiel
Sleufbreedte	16,5 mm
Statische waarde A	1,01 cm ²
Statische waarde Iy	0,44 cm
Statische waarde Iz	1,84 cm
Statische waarde Wy	0,42 cm ²
Statische waarde Wz	1,05 cm ²