

Technisch specificatieblad

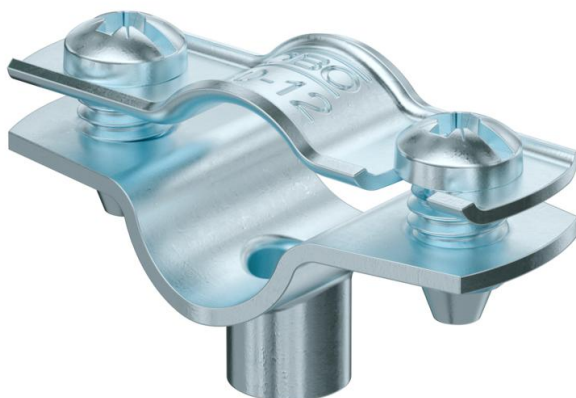
Afstandsklem 732 G

Artikelnummer: 1362412



Afstandsklem voor montage van buizen en kabels aan wand, plafond en vloer. Met zelfborgend deksel. Bevestiging via aanzet met binnendraad.

Toegelaten voor het functiebehoud conform DIN 4102 deel 12, functiebehoudklassen E 30 tot E90.



St Staal

G galvanisch verzinkt

Stamgegevens

Artikelnummer	1362412
Type	ASG 732 12 G
Omschrijving 1	Afstandklem
Omschrijving 2	met draadaansluiting M6
Fabrikant	OBO
Dimensie	10-12mm
Materiaal	Staal
Oppervlak	galvanisch verzinkt
Oppervlaktenorm	EN ISO 19598 / EN ISO 4042
Kleinste verkoop-eenheid	25
Eenheid van hoeveelheid	Stuk
Gewicht	1,567 kg
Eenheid gewicht	kg/100 st.

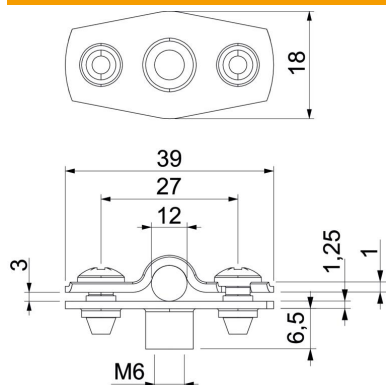
Technisch specificatieblad

Afstandsklem 732 G

Artikelnummer: 1362412



Afmetingen



Maat A	39 mm
Maat B	27 mm
Maat b	18 mm
Maat D	12 mm
Afmeting d max.	12 mm
Afmeting d min.	10 mm
Maat H1	6,5 mm
Afmeting t1 (mm)	1
Afmeting t2 (mm)	1,25
Maat x	3 mm

Technische gegevens

Afstand tot de wand	ja
Aantal kabels/ buizen	1
Uitvoering	Gesloten
Type bevestiging	schroefdraadaansluiting
voor diameter	10 - 12
Geschikt in brandbeveiligingszone	ja
Halogeenvrij	ja
met kunststof mantel	nee
Materiaaldikte	1,25 mm
Spanbereik D max.	12 mm
Spanbereik D min.	10 mm
UV-bestendig	ja