

Technisch specificatieblad

Afstandsklem 732 G

Artikelnummer: 1362417



Afstandsklem voor montage van buizen en kabels aan wand, plafond en vloer. Met zelfborgend deksel. Bevestiging via aanzet met binnendraad.

Toegelaten voor het functiebehoud conform DIN 4102 deel 12, functiebehoudklassen E 30 tot E90.



St Staal

G galvanisch verzinkt

Stamgegevens

| | |
|--------------------------|----------------------------|
| Artikelnummer | 1362417 |
| Type | ASG 732 17 G |
| Omschrijving 1 | Afstandklem |
| Omschrijving 2 | met draadaansluiting M6 |
| Fabrikant | OBO |
| Dimensie | 14-17mm |
| Materiaal | Staal |
| Oppervlak | galvanisch verzinkt |
| Oppervlaktenorm | EN ISO 19598 / EN ISO 4042 |
| Kleinste verkoop-eenheid | 25 |
| Eenheid van hoeveelheid | Stuk |
| Gewicht | 1,793 kg |
| Eenheid gewicht | kg/100 st. |

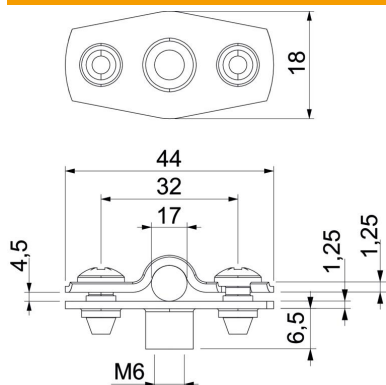
Technisch specificatieblad

Afstandsklem 732 G

Artikelnummer: 1362417



Afmetingen



| | |
|------------------|--------|
| Maat A | 44 mm |
| Maat B | 32 mm |
| Maat b | 18 mm |
| Maat D | 17 mm |
| Afmeting d max. | 17 mm |
| Afmeting d min. | 14 mm |
| Maat H1 | 6,5 mm |
| Afmeting t1 (mm) | 1,25 |
| Afmeting t2 (mm) | 1,25 |
| Maat x | 4,5 mm |

Technische gegevens

| | |
|-----------------------------------|-------------------------|
| Afstand tot de wand | ja |
| Aantal kabels/ buizen | 1 |
| Uitvoering | Gesloten |
| Type bevestiging | schroefdraadaansluiting |
| voor diameter | 14 - 17 |
| Geschikt in brandbeveiligingszone | ja |
| Halogeenvrij | ja |
| met kunststof mantel | nee |
| Materiaaldikte | 1,25 mm |
| Spanbereik D max. | 17 mm |
| Spanbereik D min. | 14 mm |
| UV-bestendig | ja |