

Technisch specificatieblad

Overspanningsbeveiliging CNS 3 D



Artikelnummer: 5092701



Overspanningsbeveiliging type 3 conform NEN-EN-IEC 61643-11 voor toepassing op contactdoos met randaarde.

- Met optische en akoestische signalering, functie-indicatie
- 3-voudige contactdoos
- Lengte van de aansluitkabel 2 m
- Y-schakeling voor hoge elektrische veiligheid

Toepassing: bijv. beveiligen van PC's, printers, kopieerapparaten, faxtoestellen enz.



Stamgegevens

Artikelnummer	5092701
Type	CNS 3-D-D
Omschrijving 1	Overspanningsbeveiliging
Omschrijving 2	versie Duitsland
Fabrikant	OBO
Dimensie	230V
Kleur	zwart
Kleinste verkoop-eenheid	1
Eenheid van hoeveelheid	Stuk
Gewicht	65 kg
Eenheid gewicht	kg/100 st.

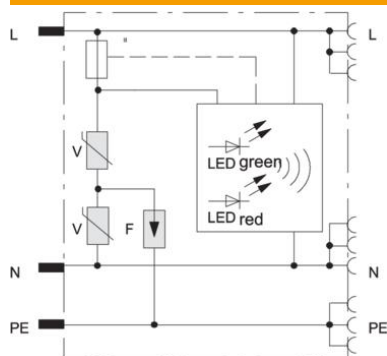
Technisch specificatieblad

Overspanningsbeveiliging CNS 3 D

Artikelnummer: 5092701



Technische gegevens



Aansluitkabeltype	2 m
Aanspreektijd	<25 ns
Uitblazend	nee
Telefoon/telecommunicatiecontact	nee
Maximale continuspanning	255 V
LPZ	2→3
Versie afhankelijk volgens land	D
Maximale voorverzekering	16 A
Nominale afleidstroom	2,5 kA
Nominale belastingsstroom	16 A
Nominale spanning	230 V
Beschermingsniveau	1000/ 1500 kV
Beschermingsniveau (L-N / L/N-PE)	< 1000 / < 1500 V
Beschermingsniveau (L-N)	< 1,0 kV
Beschermingsniveau (N-PE)	< 1,5 kV
Signalering op het apparaat	optisch en akoestisch
SPD volgens EN 61643-11	Type 3
SPD conform NEN-EN-IEC 61643-1	klasse III
Kabeltype voor overspanningsbeveiligingsapparaten	Energiekabel AC