

Technisch specificatieblad

Datatechniekdrager, 1 module, rechte uitlaat, type C



Artikelnummer: 6119214



Datatechniekdrager met rechte aansluiting en afsluitschuif, voor de aansluiting van twee datatechniek-aansluitmodules met RJ45-bus. De klikbevestiging is geschikt voor horizontale en verticale inbouw in de systeemomgeving. Type C heeft een montage-opening van 19,30 x 14,80 mm en is bedoeld voor de directe bevestiging van de data-aansluitmodule in de montage-opening.

Datatechniekhouders type C is voor bevestiging van de volgende data-aansluitmodules geschikt: BTR (model Keystone): cat. 6A module en UAE module; Corning: module met Keystone-houder; CobiNet: CobiDat KS module; Dätwyler: KS-T, KS-TS, MS-K en KU-T; EKU: E-Stone; Harting: Prelink Keystone Cat.6A, Fixlink Keystone cat. 6A; Komos: KDM 500 module; Leoni Kerpen: MegaLine-Connect45 busmodule Keystone; OBO: type ASM-C6A en ASM-C6A G; R&M: cat. 6A met Keystone-bevestiging; Rutenbeck: UM en UMflex; SETEC: UKJ en XKJ; Telegärtner: AMJ en UMJ.

Voor installatie in apparatuurinbouwkokers Rapid 45 en Rapid 80, energiezuilen ISS en ondervloersystemen.

PC Polycarbonaat

Stamgegevens

Artikelnummer	6119214
Type	DTG-2C RW1
Omschrijving 1	Data techniek drager
Omschrijving 2	voor 2 aansluitingen type C
Fabrikant	OBO
Dimensie	45x45mm
Kleur	zuiver wit; RAL 9010
Materiaal	Polycarbonaat
Kleinste verkoop-eenheid	1
Eenheid van hoeveelheid	Stuk
Gewicht	1,1 kg
Eenheid gewicht	kg/100 st.

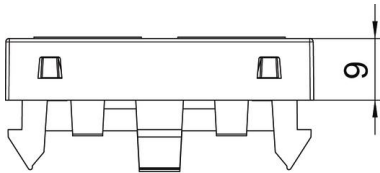
Technisch specificatieblad

Datatechniekdrager, 1 module, rechte uitlaat, type C

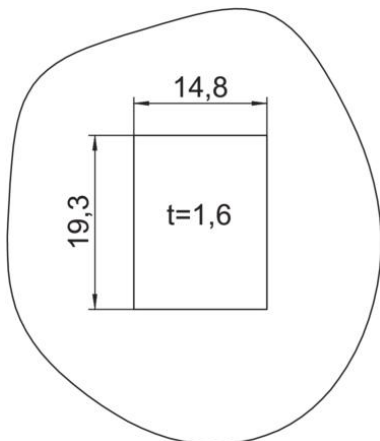
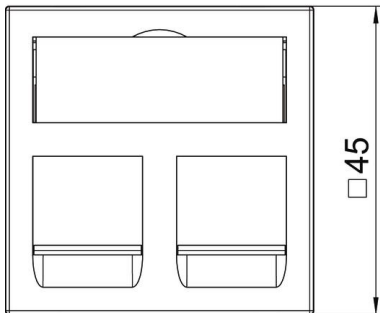
Artikelnummer: 6119214



Afmetingen



Breedte	45 mm
Hoogte	45 mm



Technisch specificatieblad

Datatechniekdrager, 1 module, rechte uitlaat, type C

Artikelnummer: 6119214



Technische gegevens

Aantal eenheden	1
Uitvoering van de oppervlakken	mat
Type bevestiging	Vastklikken
Labelplaatje	Met tekstveld
Halogeenvrij	ja
Klapdeksel	nee
Kroonsteen	nee
Met opdruk	nee
Met stofbescherming	ja
Montage-opening	Type C
Beschermingsgraad	IP20
Diepe	9 mm
Draagring	nee
Transparant	nee
Toepassing	Inbouwbare dataverbinder
Treklastingsmogelijkheid	nee
Samenstelling	Basiselement met centrale afdekplaat