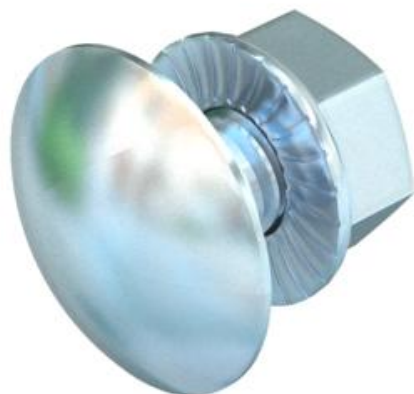


# Technisch specificatieblad

## Platkopbout met combimoer G

Artikelnummer: 6406181



Platkopbout met vierkante aanzet, inclusief combimoer.  
Voor de universele bevestiging van metalen delen. Toepassing artikel alleen in droge atmosferen.



**St** Staal

**G** galvanisch verzinkt

### Stamgegevens

Artikelnummer	6406181
Type	FRSB 6x20 G
Omschrijving 1	Platkopbout
Omschrijving 2	met combimoer
Fabrikant	OBO
Dimensie	M6x20
Materiaal	Staal
Oppervlak	galvanisch verzinkt
Oppervlakenorm	EN ISO 19598 / EN ISO 4042
Kleinste verkoop-eenheid	100
Eenheid van hoeveelheid	Stuk
Gewicht	0,903 kg
Eenheid gewicht	kg/100 st.

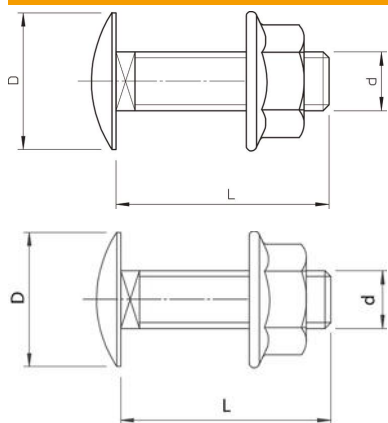
# Technisch specificatieblad

## Platkopbout met combimoer G

Artikelnummer: 6406181



### Afmetingen



Lengte	20 mm
Maat D	13,5 mm
Maat d	6 mm
Maat L	20 mm

### Technische gegevens

Sterkteklasse	5.6
Schroefdraad metrisch	6
Met moer	ja
Sleutelwijdte	10