

# Technisch specificatieblad

Eindstuk, voor wandgoot type Rapid 80 type 70110

Artikelnummer: 6274371



Eindstuk voor het afsluiten van de wandgoten.



**PVC** Polyvinylchloride

## Stamgegevens

Artikelnummer	6274371
Type	GK-E70110CW
Omschrijving 1	Eindstuk
Fabrikant	OBO
Dimensie	70x110mm
Kleur	crémewit; RAL 9001
Materiaal	Polyvinylchloride
Kleinste verkoop-eenheid	1
Eenheid van hoeveelheid	Stuk
Gewicht	5,009 kg
Eenheid gewicht	kg/100 st.

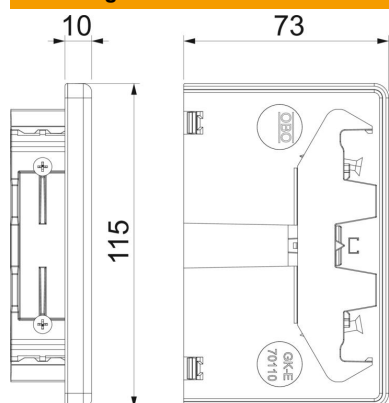
# Technisch specificatieblad

Eindstuk, voor wandgoot type Rapid 80 type 70110

Artikelnummer: 6274371



## Afmetingen



Lengte	29 mm
Breedte	115 mm
Hoogte	73 mm

## Technische gegevens

Uitvoering	Symmetrisch
Type bevestiging	Schroefbaar
Voor kanaalbreedte	110 mm
Voor kanaalhoogte	70 mm
Geschikt voor	links/rechts
Halogeenvrij	nee
Snede-overlapping	ja
Beschermingsgraad	IP 30
Beschermfolie	ja
Beschermingsgraad IK-code	IK08
Temperatuurbereik max.	60 °C
Temperatuurbereik min.	-15 °C