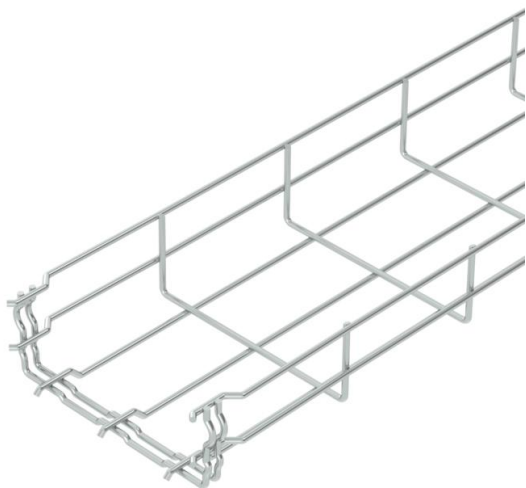


Technisch specificatieblad

Draadgoot GR-Magic® 55 G

Artikelnummer: 6001444



Draadgoot met aangevormde verbinder zijhoogte 55 mm.

Voor de draadgoot zijn geen extra verbinders nodig, deze wordt eenvoudig in elkaar geklikt. De maasgrootte is 50 x 100 mm (uitgezonderd GRM 55/50 = 20 x 100 mm). Getest voor functiebehoud conform DIN 4102 deel 12 (type: GRM 55 200 4.8 G, GRM 55 300 G, GRM 55 400 G, montage-uitvoering en -parameters conform geldig testcertificaat).

Getest voor de installatie boven verlaagde, brandwerende plafonds (type: GRM 55 100 G, GRM 55 200 G, GRM 55 300 G, GRM 55 400 G, brandbelasting 30 minuten, montage-uitvoering en -parameters conform brandbeveiligingstechnisch certificaat).

Magnetische afschermingsdemping zonder deksel 15 dB, met deksel 25 dB.

Nadere informatie over de UL-classificatie kunt u vinden in de desbetreffende toelating.



- St** Staal
- G** galvanisch verzinkt

Stamgegevens

Artikelnummer	6001444
Type	GRM 55 150 G
Omschrijving 1	Draadgoot GRM
Fabrikant	OBO
Dimensie	55x150x3000
Materiaal	Staal
Oppervlak	galvanisch verzinkt
Oppervlakenorm	EN ISO 19598 / EN ISO 4042
Kleinste verkoop-eenheid	3
Eenheid van hoeveelheid	Meter
Gewicht	85,667 kg
Eenheid gewicht	kg/100 m

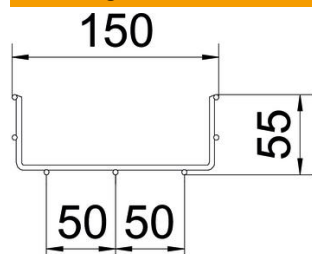
Technisch specificatieblad

Draadgoot GR-Magic® 55 G

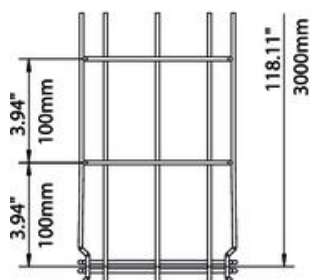
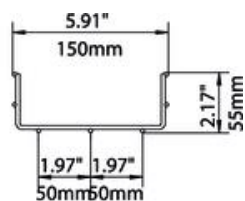
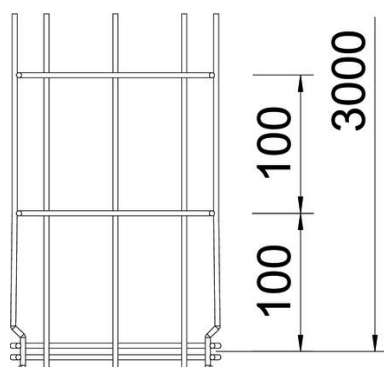
Artikelnummer: 6001444



Afmetingen



Lengte	3.000 mm
Breedte	150 mm
Breedte	5,91 in
Hoogte	55 mm
Hoogte	2,17 in
Maat B	150 mm
Afm. H	58 mm

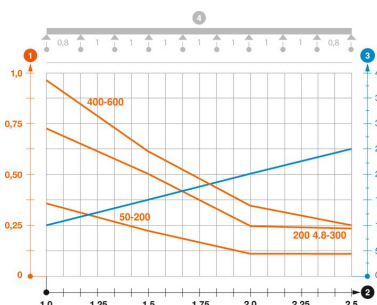


Technische gegevens

Uitvoering verbinder	geïntegreerde verbinder
Bevestigingssoort montagesysteem	Vloer Plafond Wand
Functiebehoud	ja
Geïntegreerd scheidingschot	zonder
Nuttige doorsnede	63 cm ²
Nuttige doorsnede	6300 mm ²
Profielvorm	U-vorm
Roestvast staal, gebeitst	nee
Schroefloze verbinder	ja
Verspanuitvoering	nee
Belastingstesttype conform IEC 61537	Type II
Type verbinder kabeldraagsysteem	Klikbevestiging

Belastingen

Toepasbare steunafstanden min.	1 m
Toepasbare steunafstanden max.	2,5 m
Steunafstand 1,0 m	0,35 kN/m
Steunafstand 1,5 m	0,2 kN/m
Steunafstand 2,0 m	0,1 kN/m
Steunafstand 2,5 m	0,1 kN/m



Belastingsdiagram draadgoot GR-Magic type GRM 55

- 1 Toegestane kabelgoot-/kabel ladderbelasting in kN/m zonder manlast
 - 2 Steunafstand in m
 - 3 Zijkantdoorbuiging in mm bij toegestane last in kN/m
 - 4 Belastingsschema bij testmethode
- Belastingcurve met kabelgoot-/kabel ladderbreedte in mm
 - Zijkantdoorbuigingscurve afhankelijk van de steunafstand