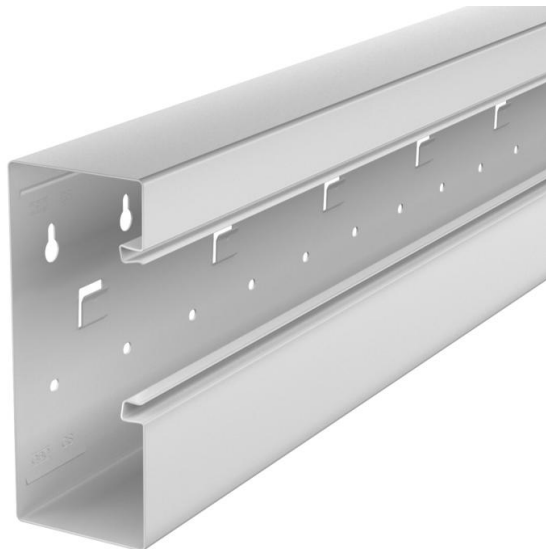


Technisch specificatieblad

Apparatuurinbouwkanaal Rapid 80, kanaalbreedte 170, kanaalhoogte 70, asymmetrisch
Artikelnummer: 6277802



GS wandgoot voor montage op de wand of op bevestigingsconsoles. De GS wandgoot heeft zelf contact makende borglippen voor het bevestigen van een scheidingsschot van plaatstaal. De potentiaalvereffening tussen de kanaalonderdelen wordt via de koppeling gerealiseerd. Tussen de goot en het deksel wordt de potentiaalvereffening gewaarborgd door de gepatenteerde zelf contact makende kanaalafdekking. De systeemopening is werkelijk 76,5 mm. Het deksel moet afzonderlijk worden besteld.

Kanalen en deksels met lengtes tot 3000 mm en andere RAL-kleuren kunnen op aanvraag worden geleverd. De zichtbare vlakken van de gelakte installatiekanalen zijn voorzien van beschermfolie.



St Staal

Stamgegevens

Artikelnummer	6277802
Type	GS-A70170LGR
Omschrijving 1	Wandgoot
Omschrijving 2	asymmetrisch
Fabrikant	OBO
Dimensie	70x170x2000
Kleur	lichtgrijs; RAL 7035
Materiaal	Staal
Kleinste verkoop-eenheid	2
Eenheid van hoeveelheid	Meter
Gewicht	352 kg
Eenheid gewicht	kg/100 m

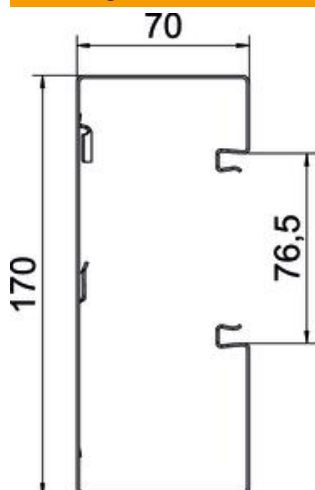
Technisch specificatieblad

Apparatuurinbouwkanaal Rapid 80, kanaalbreedte 170, kanaalhoogte 70, asymmetrisch

Artikelnummer: 6277802



Afmetingen



Lengte	2.000 mm
Breedte	170 mm
Hoogte	70 mm

Technische gegevens

Aantal deksels	1
Aantal insteekbare scheidingswanden	1
Uitvoering achterwand (binnenzijde)	Met borglip
Model rechthoekig	ja
Bodemperforatie	met deksel en bodemperforatie
Halogeenvrij	ja
Kabelklem	nee
Kanaalverbinder	nee
Montagetype van deksels	intern
Montagegat in bodem	ja
Nuttige doorsnede	10010 mm ²
Deksel meegeleverd	nee
Dekselbreedte	76,5 mm
Beschermfolie	ja
Symmetrisch	nee