

Combimoer met aangedrukte sluitring.



CE

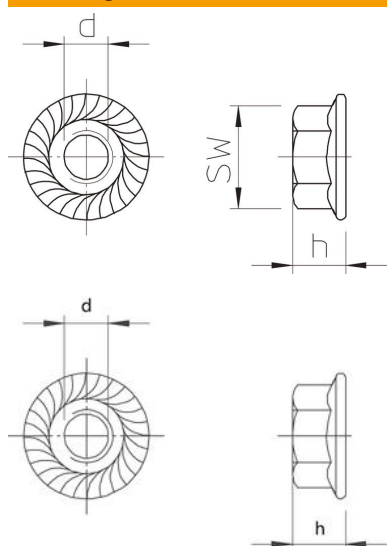
VA Roestvast staal

2B Blank, nabehandeld

Stamgegevens

| | |
|--------------------------|---------------------------|
| Artikelnummer | 6408966 |
| Type | KM M6 A2 |
| Omschrijving 1 | Combimoer |
| Omschrijving 2 | met aangedrukte sluitring |
| Fabrikant | OBO |
| Dimensie | M6 |
| Materiaal | Roestvast staal 1.4301 |
| Oppervlak | blank, nabehandeld |
| Oppervlaktenorm | |
| Kleinste verkoop-eenheid | 100 |
| Eenheid van hoeveelheid | Stuk |
| Gewicht | 0,315 kg |
| Eenheid gewicht | kg/100 st. |

Afmetingen



| | |
|--------|------|
| Maat d | 6 mm |
| Afm. h | 6 mm |

Technische gegevens

| | |
|-----------------------|---------------|
| Schroefdraad | M6 |
| Schroefdraad metrisch | 6 |
| Soort schroefdraad | Metrisch |
| Halogeenvrij | ja |
| Sleutelwijdte | 10 |
| Zelfborgend | ja |
| Links schroefdraad | nee |
| Schroefdraad imperial | 1/4 inch |
| Uitvoering moer | Moer |
| Schroefstelsel moer | Buitenzeskant |