

Klemhaak met zeskantbout type KWS voor de directe bevestiging van constructies aan flenzen van stalen dragers.
De klemhaken kunnen aan de materiaaldikte van de dragers aangepast worden.



St Staal

FT thermisch verzinkt

Stamgegevens

Artikelnummer	6355250
Type	KWS 25 FT
Omschrijving 1	Klemhoek
Omschrijving 2	met zeskant Schroef, h = 25 mm
Fabrikant	OBO
Dimensie	60x50
Materiaal	Staal
Oppervlak	thermisch verzinkt
Oppervlaktenorm	DIN EN ISO 1461
Kleinste verkoop-eenheid	10
Eenheid van hoeveelheid	Paar
Gewicht	80 kg
Eenheid gewicht	kg/100 paar

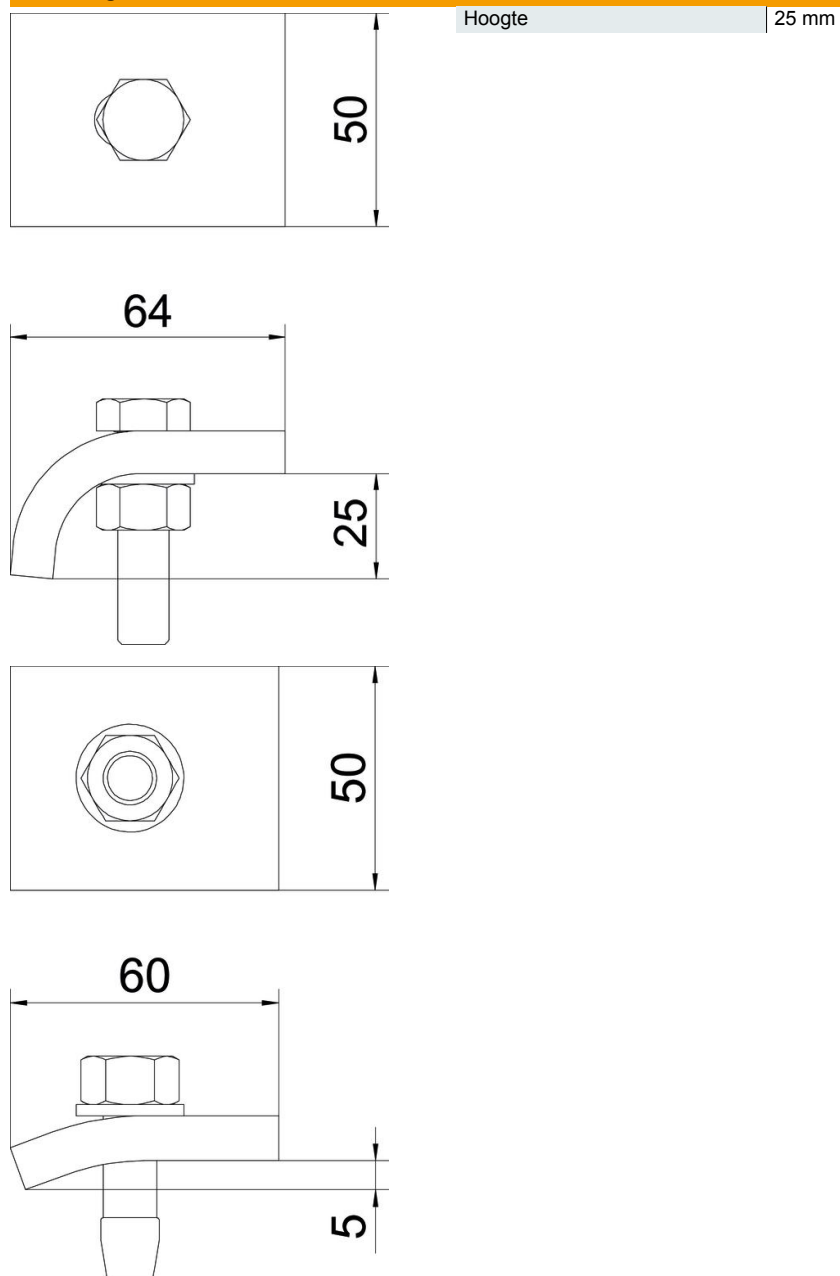
Technisch specificatieblad

Klemhaak KWS FT

Artikelnummer: 6355250



Afmetingen



Technisch specificatieblad

Klemhaak KWS FT

Artikelnummer: 6355250



Technische gegevens

F in kN	5,7 kN
Geschikt voor flensdikte max.	28 mm
Geschikt voor flensdikte min.	22 mm
Schroefdraad metrisch	12
Schroef	M12 x 60