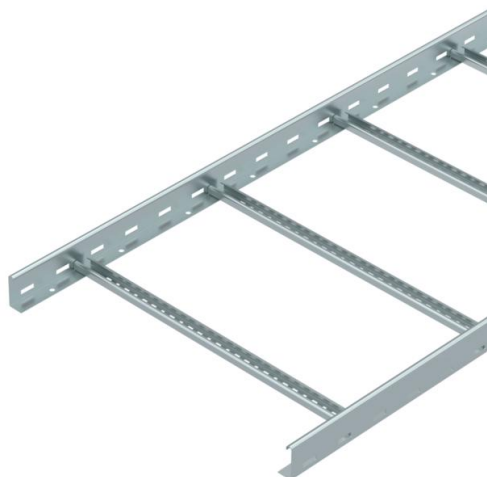


Technisch specificatieblad

Kabelladder LG 60, 3 m VS FS

Artikelnummer: 6208550



Kabelladder met geperforeerde zijwanden, zijhoogte 60 mm, met vastgeklonken, naar boven toe geopende C-profiel sporten (uitvoering VS). De kabelladder wordt in samengevouwen toestand geleverd.

Kabels kunnen met de passende beugelklem type 2056 worden gemonteerd.

De kabelladders in de breedten 200 mm tot 400 mm zijn ook toegestaan voor de verticale montage als laddersysteem in installaties met elektrische functiebehoud conform DIN 4102 deel 12. Kabels kunnen met de voor het functiebehoud toegelaten beugelklem type 2056 M worden gemonteerd. Magnetische afschermingsdemping zonder deksel 10 dB, met deksel 15 dB. Andere breedten zijn op aanvraag leverbaar.



St Staal

FS sendzimir verzinkt

Stamgegevens

Artikelnummer	6208550
Type	LG 660 VS 3 FS
Omschrijving 1	Kabelladder
Omschrijving 2	geperforeerd, met VS-sport
Fabrikant	OBO
Dimensie	60x600x3000
Materiaal	Staal
Oppervlak	bandverzinkt
Oppervlaktenorm	DIN EN 10346
Kleinste verkoop-eenheid	3
Eenheid van hoeveelheid	Meter
Gewicht	354,266 kg
Eenheid gewicht	kg/100 m

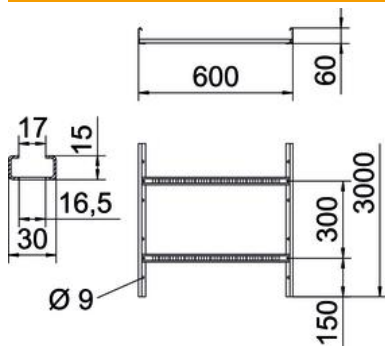
Technisch specificatieblad

Kabelladder LG 60, 3 m VS FS

Artikelnummer: 6208550



Afmetingen



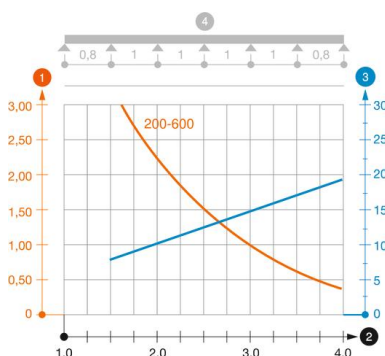
Afmetingen	60x600x3000
Lengte	3.000 mm
Lengte	3.000 ft
Breedte	600 mm
Hoogte	60 mm
Maat B	600 mm
Sleufmaat sport	16,50

Technische gegevens

Uitvoering van de sporten	Profiel geperforeerd
Uitvoering van de zijkant	Vlak profiel
Bevestiging van de sport	blind geklonken
Funcatiebehoud	nee
Nuttige doorsnede	298 cm ²
Nuttige doorsnede	29800 mm ²
Roestvast staal, gebeitst	nee
Zijperforatie	ja
Sportafstand	300 mm
Verspanuitvoering	nee
Plaatdikte	1,5 mm

Belastingen

Toepasbare steunafstanden min.	1,5 m
Toepasbare steunafstanden max.	4 m
Steunafstand 1,5 m	3,1 kN/m
Steunafstand 2,0 m	2,25 kN/m
Steunafstand 2,5 m	1,5 kN/m
Steunafstand 3,0 m	1,1 kN/m
Steunafstand 3,5 m	0,75 kN/m
Steunafstand 4,0 m	0,45 kN/m



Belastingsdiagram kabelladder LG 60 VS

- 1 Toegestane kabelgoot-/kabelladderbelasting in kN/m zonder manlast
 - 2 Steunafstand in m
 - 3 Zijkantdoorbuiging in mm bij toegestane last in kN/m
 - 4 Belastingsschema bij testmethode
- Belastingsscurve met kabelgoot-/kabelladderbreedte in mm
 - Zijkantdoorbuigingscurve afhankelijk van de steunafstand

Technisch specificatieblad

Kabelladder LG 60, 3 m VS FS

Artikelnummer: 6208550

