

Technisch specificatieblad

Kanaal, type LKM 20030

Artikelnummer: 6248470



Kanaal en deksel met bodemperforatie. De potentiaalvereffening tussen deksel en bodemdeel is zonder verdere hulpmiddelen gewaarborgd. Het LKM installatiekanaal I type LKM 20030 is als installatiesysteem voor functiebehoud conform DIN 4102 deel 12 getest. Let a.u.b. op dat toegepaste kabels zijn getest op het gebied van FB brandwerende systemen!



St Staal

FSK bandverzinkt/kunststoflaag

Stamgegevens

Artikelnummer	6248470
Type	LKM20030RW
Omschrijving 1	Installatiekanaal
Omschrijving 2	met bodemperforatie
Fabrikant	OBO
Dimensie	20x30x2000
Kleur	zuiver wit; RAL 9010
Materiaal	Staal
Oppervlak	bandverzinkt/kunststoflaag
Oppervlakenorm	DIN EN 10346
Kleinste verkoop-eenheid	2
Eenheid van hoeveelheid	Meter
Gewicht	58 kg
Eenheid gewicht	kg/100 m

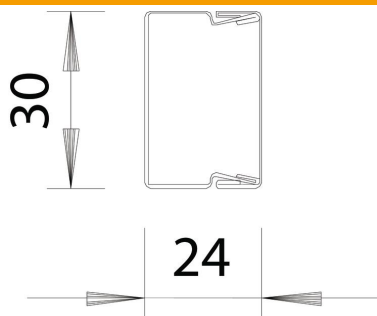
Technisch specificatieblad

Kanaal, type LKM 20030

Artikelnummer: 6248470



Afmetingen



Lengte	2.000 mm
Breedte	30 mm
Hoogte	24 mm

Technische gegevens

Aantal vaste scheidingswanden	0
Aantal insteekbare scheidingswanden	0
Uitvoering deksel installatiekanalen	los
Type bevestiging	Bodemperforatie
Bodemperforatie	met bodemperforatie
Functiebehoud	ja
Halogeenvrij	ja
Kabelklem	nee
Kanaalverbinder	nee
Nuttige doorsnede	519 mm ²
Beschermingsgraad	IP 30
Beschermfolie	nee
Beschermingsgraad IK-code	IK10
Temperatuurbereik max.	90 °C
Temperatuurbereik min.	-5 °C