

Technisch specificatieblad

Hoekverbinder A2

Artikelnummer: 6216590



Buitenliggende hoekverbinder voor de verbinding van kabelladders en hulpstukken met een zijhoogte van 110 mm met doorlopende zijperforatie. De doorverbinding voor de potentiaalvereffening wordt door de schroefverbinding gegarandeerd

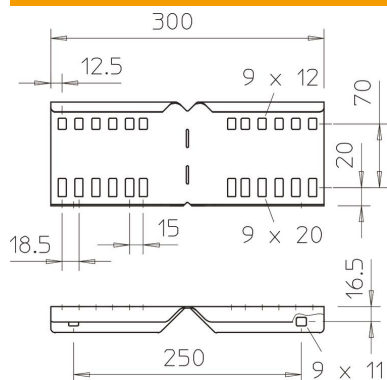


- A2** Roestvast staal
- 2B** Blank, nabehandeld

Stamgegevens

Artikelnummer	6216590
Type	LWVG 110 A2
Omschrijving 1	Hoekverbinder
Omschrijving 2	voor kabelladder
Fabrikant	OBO
Dimensie	114x300
Materiaal	Roestvast staal 1.4301
Oppervlak	blank, nabehandeld
Oppervlaktenorm	
Kleinste verkoop-eenheid	10
Eenheid van hoeveelheid	Stuk
Gewicht	48,8 kg
Eenheid gewicht	kg/100 st.

Afmetingen



Afmetingen	114x300
Lengte	300 mm
Breedte	28 mm
Hoogte	110 mm
Plaatdikte	1,5 mm

Technisch specificatieblad

Hoekverbinder A2

Artikelnummer: 6216590



Technische gegevens

Uitvoering	Hoekverbinder
Geschikt voor draadgoot	nee
Geschikt voor kabelladder	ja
Geschikt voor kabelgoot	nee
Geschikt voor kabeldraagsysteemhoogte	110 mm
Scharnierverbinder horizontaal	nee
Scharnierverbinder verticaal	nee
Roestvast staal, gebeitst	nee
Verbindingstype	Schroefverbinder