



Opbouwkleem voor opname van metrische en PG-buizen plus elektrotechnische installatiebuis Quick-Pipe. Flexibel spanbereik van meerdere millimeters. Universele bevestigingsmogelijkheden aan de wand en plafond en toepasbaar in profielrail zowel in binnenopstelling als beschermde buitenopstelling. Gereedschapsloze buismontage Ook koppelbaar met OBO Quick- of starQuick-klem.



PA Polyamide

Stamgegevens

Artikelnummer	2153106
Type	M-Quick 15-19LGR
Omschrijving 1	Kabelbuis-klem Multi-Q koppelb.
Fabrikant	OBO
Dimensie	15-19mm
Kleur	lichtgrijs; RAL 7035
Materiaal	Polyamide
Kleinste verkoop-eenheid	100
Eenheid van hoeveelheid	Stuk
Gewicht	0,545 kg
Eenheid gewicht	kg/100 st.

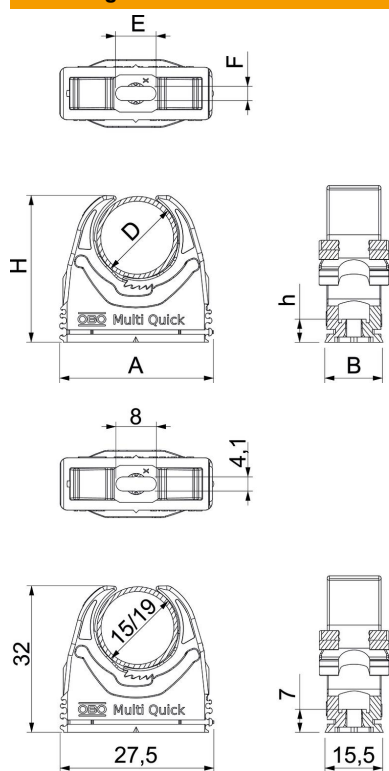
Technisch specificatieblad

Multi-Quick-klem

Artikelnummer: 2153106



Afmetingen



Maat A	27,5 mm
Maat B	15,5 mm
Afmeting e	8 mm
Maat F	4,1 mm
Afm. h	7 mm
Afm. H	32 mm

Technische gegevens

Rijgbaar	ja
Aantal kabels/ buizen	1
Uittrekwaarden	40 N
Type bevestiging	Schroefgat
Vlambestendig	volgens VDE 0471/DIN 695 deel 2-1, testtemperatuur 650°C
Gesloten	nee
Halogeenvrij	ja
Met inlage	nee
Borgsysteem	ja
Klemmontage	Durchgangsloch, _auf_M6_Gewinde_aufschraubbar
Spanbereik D max.	19 mm
Spanbereik D min.	15 mm
UV-bestendig	nee