



Opbouwklem voor opname van metrische en PG-buizen plus elektrotechnische installatiebuis Quick-Pipe. Flexibel spanbereik van meerdere millimeters. Universele bevestigingsmogelijkheden aan de wand en plafond en toepasbaar in profielrail zowel in binnenopstelling als beschermde buitenopstelling. Gereedschapsloze buismontage Ook koppelbaar met OBO Quick- of starQuick-klem.



PA Polyamide

Stamgegevens

Artikelnummer	2153130
Type	M-Quick 25-28LGR
Omschrijving 1	Kabelbuis-klem Multi-Q koppelb.
Fabrikant	OBO
Dimensie	25-28,5mm
Kleur	lichtgrijs; RAL 7035
Materiaal	Polyamide
Kleinste verkoop-eenheid	50
Eenheid van hoeveelheid	Stuk
Gewicht	1,17 kg
Eenheid gewicht	kg/100 st.

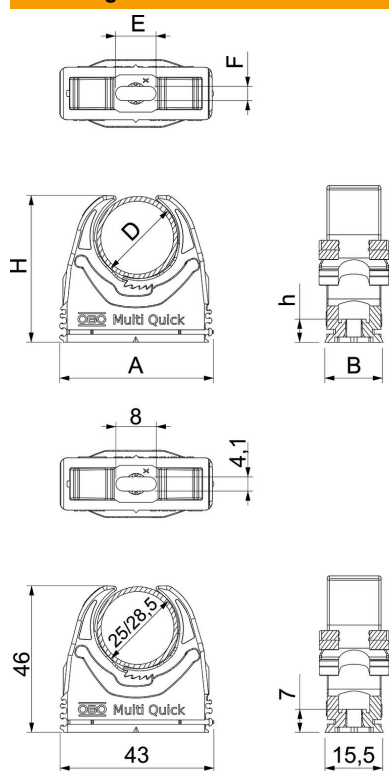
Technisch specificatieblad

Multi-Quick-klem

Artikelnummer: 2153130



Afmetingen



Maat A	43 mm
Maat B	15,5 mm
Afmeting e	8 mm
Maat F	4,1 mm
Afm. h	7 mm
Afm. H	46 mm

Technische gegevens

Rijgbaar	ja
Aantal kabels/ buizen	1
Uittrekwaarden	60 N
Type bevestiging	Schroefgat
Vlambestendig	volgens VDE 0471/DIN 695 deel 2-1, testtemperatuur 650°C
Gesloten	nee
Halogeenvrij	ja
Met inlage	nee
Borgsysteem	ja
Klemmontage	Durchgangsloch, _auf_M6_Gewinde_aufschraubbar
Spanbereik D max.	28,5 mm
Spanbereik D min.	25 mm
UV-bestendig	nee