

# Technisch specificatieblad

## 90°-bocht 15 FT, scheepsbouw

Artikelnummer: 7061048



Bocht 90° horizontaal voor alle kabelgoottypen volgens scheepvaartnorm met een zijhoogte van 15 mm.



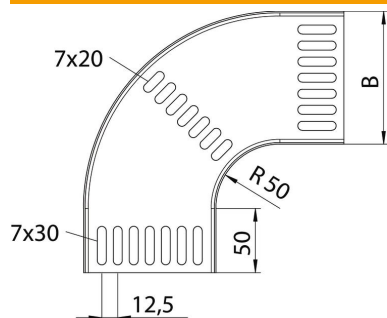
**St** Staal

**FT** thermisch verzinkt

### Stamgegevens

Artikelnummer	7061048
Type	MKRB 90 15 075FT
Omschrijving 1	Bocht 90°
Omschrijving 2	voor kabelgoot scheepvaartnorm
Fabrikant	OBO
Dimensie	B75mm
Materiaal	Staal
Oppervlak	thermisch verzinkt
Oppervlaktenorm	DIN EN ISO 1461
Kleinste verkoop-eenheid	1
Eenheid van hoeveelheid	Stuk
Gewicht	23,5 kg
Eenheid gewicht	kg/100 st.

### Afmetingen



Breedte	76 mm
Hoogte	15 mm
Plaatdikte	1,25 mm
Maat B	76 mm

# Technisch specificatieblad

90°-bocht 15 FT, scheepsbouw

Artikelnummer: 7061048



## Technische gegevens

Afbuiging (hoek)	90°
Uitvoering verbinder	zonder verbinder
Uitvoering	Bocht star
Functiebehoud	nee
Montagegat in bodem	ja
NATO Gat patroon	ja
Richtingsverandering	Horizontaal
Roestvast staal, gebeitst	nee
Zijperforatie	nee
Verspanuitvoering	nee
Type verbinder kabeldraagsysteem	geschroefd