

Technisch specificatieblad

90°-bocht 15 FT, scheepsbouw

Artikelnummer: 7061641



Bocht 90° horizontaal voor alle kabelgoottypen volgens scheepvaartnorm met een zijhoogte van 15 mm.



St Staal

FT thermisch verzinkt

Stamgegevens

Artikelnummer	7061641
Type	MKRB 90 15 300FT
Omschrijving 1	Bocht 90°
Omschrijving 2	voor kabelgoot scheepvaartnorm
Fabrikant	OBO
Dimensie	B300mm
Materiaal	Staal
Oppervlak	thermisch verzinkt
Oppervlaktenorm	DIN EN ISO 1461
Kleinste verkoop-eenheid	1
Eenheid van hoeveelheid	Stuk
Gewicht	222,48 kg
Eenheid gewicht	kg/100 st.

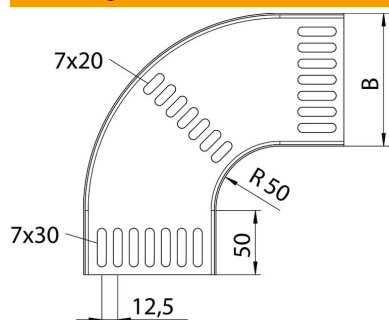
Technisch specificatieblad

90°-bocht 15 FT, scheepsbouw

Artikelnummer: 7061641



Afmetingen



Breedte	302 mm
Hoogte	15 mm
Plaatdikte	1,5 mm
Maat B	302 mm

Technische gegevens

Afbuiging (hoek)	90°
Uitvoering verbinder	zonder verbinder
Uitvoering	Bocht star
Functiebehoud	nee
Montagegat in bodem	ja
NATO Gat patroon	ja
Richtingsverandering	Horizontaal
Roestvast staal, gebeitst	nee
Zijperforatie	nee
Verspanuitvoering	nee
Type verbinder kabeldraagsysteem	geschroefd