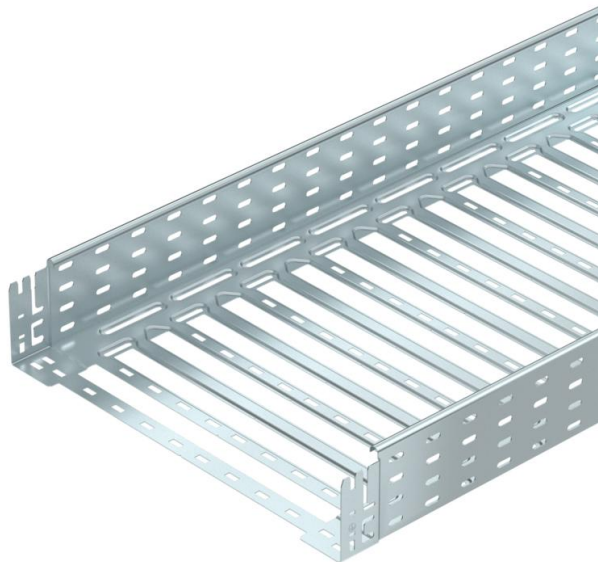


# Technisch specificatieblad

## Kabelgoot MKS-Magic® 110 FS

Artikelnummer: 6059166



Kabelgoot met geïntegreerd snelbevestigingssysteem. De effectieve lengte van de kabelgoot is 3.000 mm.

De kabelgoot heeft een doorgaande zijperforatie van 7 x 20 mm voor de installatie van extra verbinding- en montagecomponenten.

Vanaf kabelgootbreedte 200 mm met 30% perforatie, volgens VdS richtlijn 2092 geschikt voor gebruik onder sprinklerinstallaties.

De doorlopende potentiaalvereffening is zonder extra onderdelen gewaarborgd.



**St** Staal

**FS** sendzimir verzinkt

### Stamgegevens

Artikelnummer	6059166
Type	MKSM 150 FS
Omschrijving 1	Kabelgoot MKS-Magic
Omschrijving 2	geperforeerd, met snelkoppeling
Fabrikant	OBO
Dimensie	110x500x3050
Materiaal	Staal
Oppervlak	bandverzinkt
Oppervlaktenorm	DIN EN 10346
Kleinste verkoop-eenheid	3
Eenheid van hoeveelheid	Meter
Gewicht	406,983 kg
Eenheid gewicht	kg/100 m

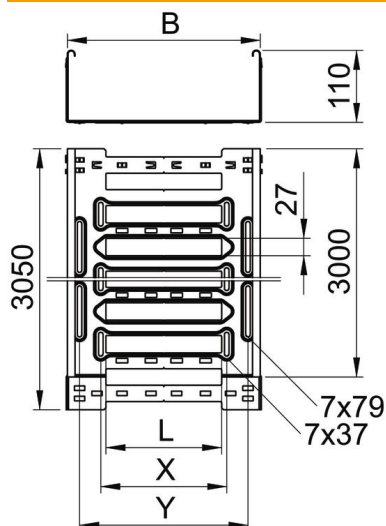
# Technisch specificatieblad

## Kabelgoot MKS-Magic® 110 FS

Artikelnummer: 6059166



### Afmetingen



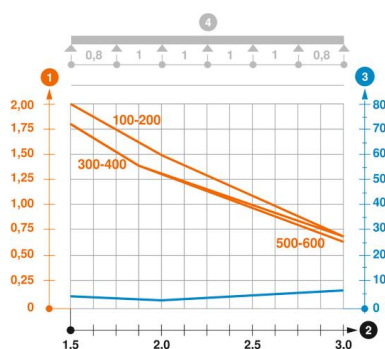
Lengte	3.050 mm
Breedte	500 mm
Hoogte	110 mm
Plaatdikte	1 mm
Maat B	500 mm
Maat L	380 mm
Maat x	396 mm
Maat y	462 mm

### Technische gegevens

Uitvoering verbinder	geïntegreerde verbinder
Bevestigingssoort montagesysteem	Vloer Plafond Wand
Beloopbaar	nee
Functiebehoud	nee
Met bovenstuk	nee
Montagegat in bodem	ja
NATO Gatenspatroon	nee
Nuttige doorsnede	548 cm <sup>2</sup>
Nuttige doorsnede	54800 mm <sup>2</sup>
Roestvast staal, gebeitst	nee
Zijperforatie	ja
Verspanuitvoering	nee
Magnetische afschermingsdemping met deksel	50 dB
Magnetische afschermingsdemping zonder deksel	20 dB
Belastingstesttype conform IEC 61537	Type II
Effectieve lengte	3000 mm
Type verbinder kabeldraagsysteem	Klikbevestiging

### Belastingen

Toepasbare steunafstanden min.	1,5 m
Toepasbare steunafstanden max.	3 m
NEMA-sterkteklasse	8A
Steunafstand 1,5 m	1,8 kN/m
Steunafstand 2,0 m	1,3 kN/m
Steunafstand 2,5 m	0,92 kN/m
Steunafstand 3,0 m	0,65 kN/m



### Belastingsdiagram kabelgoot type MKSM 110

- 1 Toegestane kabelgoot-/kabel ladderbelasting in kN/m zonder manlast
- 2 Steunafstand in m
- 3 Zijkantdoorbuiging in mm bij toegestane last in kN/m
- 4 Belastingsschema bij testmethode
- Belastingcurve met kabelgoot-/kabel ladderbreedte in mm
- Zijkantdoorbuigingscurve afhankelijk van de steunafstand