

Kabelgoot met geïntegreerd snelbevestigingssysteem. De effectieve lengte van de kabelgoot is 3.000 mm.

De kabelgoot heeft een doorgaande zijperforatie van 7 x 20 mm voor de installatie van extra verbindings- en montagecomponenten.

Vanaf kabelgoot breedte 200 mm met 30% perforatie, volgens VdS richtlijn 2092 geschikt voor gebruik onder sprinklerinstallaties.

De doorlopende potentiaalvereffening is zonder extra onderdelen gewaarborgd. De kabelgoot is getest voor de montage boven verlaagde brandwerende plafonds (voor de gootbreedte 100 - 400 mm).

De montage-uitvoering en -parameters voldoen aan de geldige certificaten.

Meer informatie vindt u in de catalogus voor brandbeveiligingssystemen.



**St** Staal

**FS** sendzimir verzinkt

### Stamgegevens

Artikelnummer	6059000
Type	MKSM 610 FS
Omschrijving 1	Kabelgoot MKS-Magic
Omschrijving 2	geperforeerd, met snelkoppeling
Fabrikant	OBO
Dimensie	60x100x3050
Materiaal	Staal
Oppervlak	bandverzinkt
Oppervlaktenorm	DIN EN 10346
Kleinste verkoop-eenheid	3
Eenheid van hoeveelheid	Meter
Gewicht	166,032 kg
Eenheid gewicht	kg/100 m

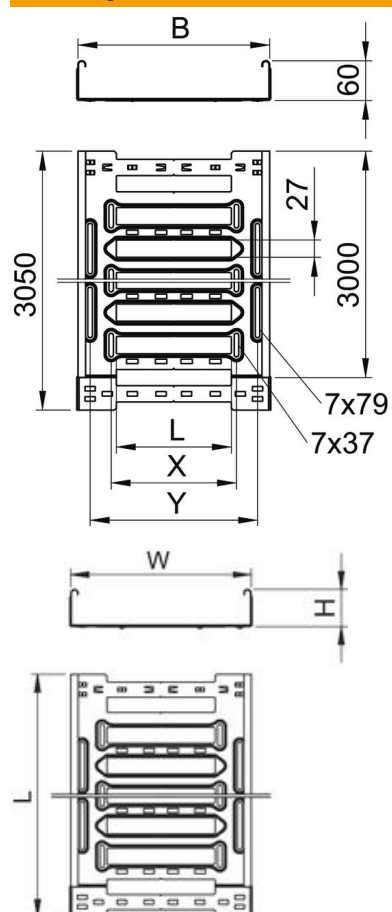
# Technisch specificatieblad

Kabelgoot MKS-Magic® 60 FS

Artikelnummer: 6059000



## Afmetingen



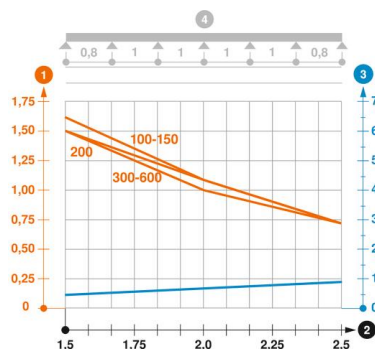
Lengte	3.050 mm
Breedte	100 mm
Hoogte	60 mm
Plaatdikte	1 mm
Maat B	100 mm
Maat L	30 mm
Maat y	62 mm

### Technische gegevens

Uitvoering verbinder	geïntegreerde verbinder
Bevestigingssoort montagesysteem	Vloer Plafond Wand
Beloopbaar	nee
Functiebehoud	nee
Met bovenstuk	nee
Montagegat in bodem	ja
NATO Gat patroon	nee
Nuttige doorsnede	58 cm <sup>2</sup>
Nuttige doorsnede	5800 mm <sup>2</sup>
Roestvast staal, gebeitst	nee
Zijperforatie	ja
Verspanuitvoering	nee
Magnetische afschermingsdemping met deksel	50 dB
Magnetische afschermingsdemping zonder deksel	20 dB
Belastingstesttype conform IEC 61537	Type II
Effectieve lengte	3000 mm
Type verbinder kabeldraagsysteem	Klikbevestiging

### Belastingen

Toepasbare steunafstanden min.	1,5 m
Toepasbare steunafstanden max.	2,5 m
NEMA-sterkteklasse	8A
Steunafstand 1,5 m	1,6 kN/m
Steunafstand 2,0 m	1,1 kN/m
Steunafstand 2,5 m	0,7 kN/m



#### Belastingsdiagram kabelgoot type MKSM 60

- 1 Toegestane kabelgoot-/kabel ladderbelasting in kN/m zonder manlast
- 2 Steunafstand in m
- 3 Zijkantdoorbuiging in mm bij toegestane last in kN/m
- 4 Belastingsschema bij testmethode
- Belastingcurve met kabelgoot-/kabel ladderbreedte in mm
- Zijkantdoorbuigingscurve afhankelijk van de steunafstand