

Technisch specificatieblad

Montageplaat voor FireBox T-serie

Artikelnummer: 7205484



Montageplaat voor bevestiging van kabeldozen uit de FireBox T-serie (met buitenbevestiging) op kabelgoten resp. -ladders met een zijhoogte van 60 mm. Het afgeschuinde model van versterkt staalplaat maakt de betrouwbare montage van de functiebehoudkabel mogelijk, zonder dat de kabel over het zijprofiel hoeft te worden gebogen.

St Staal

DD bandverzinkt zink/aluminium, Double Dip

Stamgegevens

Artikelnummer	7205484
Type	MP T616
Omschrijving 1	Montageplaat Firebox T160
Omschrijving 2	voor kabelgoot en kabelladder
Fabrikant	OBO
Dimensie	220x63x159
Materiaal	Staal
Oppervlak	bandverzinkt zink/aluminium, Double Dip
Oppervlaktenorm	DIN EN 10346
Kleinste verkoop-eenheid	1
Eenheid van hoeveelheid	Stuk
Gewicht	34,5 kg
Eenheid gewicht	kg/100 st.

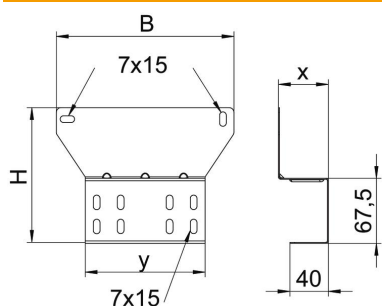
Technisch specificatieblad

Montageplaat voor FireBox T-serie

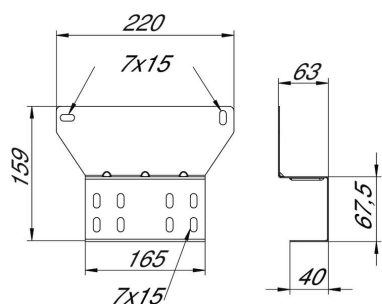
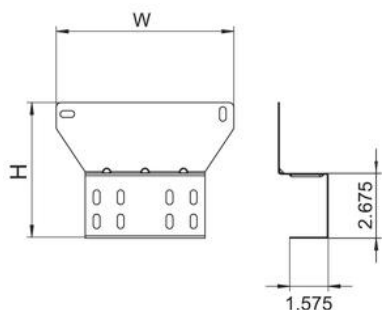
Artikelnummer: 7205484



Afmetingen



Breedte	220 mm
Hoogte	159 mm
Maat B	220 mm
Afm. H	159 mm
Maat x	63 mm
Maat y	165 mm



Technische gegevens

Uitvoering	Horizontaal
Type bevestiging	Schroefbevestiging
Roestvast staal, gebeitst	nee