

Technisch specificatieblad

Montageplaat, haaks DD

Artikelnummer: 7085111



Haaks gebogen montageplaat voor bevestiging aan de zijwand van de kabelgoot.

Dankzij de centrale perforatie van de montageplaat kan de kabeldoos type B9/T zeer eenvoudig worden bevestigd met behulp van de meegeleverde sluitschroef. Lippen zorgen voor snelle bevestiging. Bevestigingsbout FRS B 6x12 a.u.b. afzonderlijk bestellen.



St Staal

DD bandverzinkt zink/aluminium, Double Dip

Stamgegevens

Artikelnummer	7085111
Type	MP WI KL. DD
Omschrijving 1	Montageplaat
Omschrijving 2	gebogen, klein
Fabrikant	OBO
Dimensie	210x120
Materiaal	Staal
Oppervlak	bandverzinkt zink/aluminium, Double Dip
Oppervlaktenorm	DIN EN 10346
Kleinste verkoop-eenheid	1
Eenheid van hoeveelheid	Stuk
Gewicht	20,2 kg
Eenheid gewicht	kg/100 st.

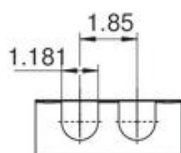
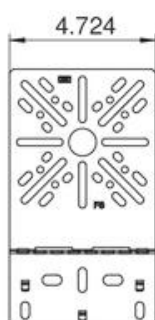
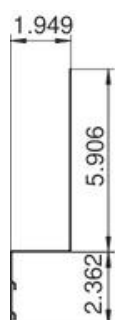
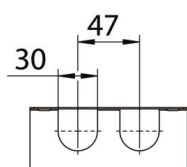
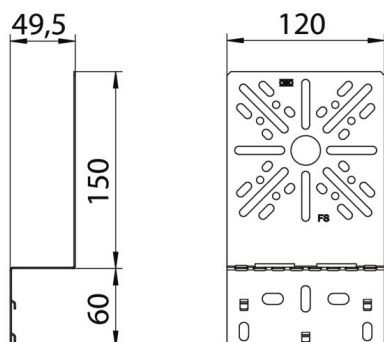
Technisch specificatieblad

Montageplaat, haaks DD

Artikelnummer: 7085111



Afmetingen



Breedte	120 mm
Breedte	7,87 in
Hoogte	210 mm
Plaatdikte	1 mm

Technische gegevens

Uitvoering	Verticaal
Type bevestiging	Schroefbevestiging
Roestvast staal, gebeitst	nee