

Technisch specificatieblad

Montageplaat, haaks FS

Artikelnummer: 7084765



Haaks geplooide montageplaat voor de bevestiging aan de zijwand van de kabelgoot.
Bevestigingsbout FR5B 6x12 moet afzonderlijk besteld worden.



St Staal

FS sendzimir verzinkt

Stamgegevens

Artikelnummer	7084765
Type	MP WI KL. FS
Omschrijving 1	Montageplaat
Omschrijving 2	gebogen, klein
Fabrikant	OBO
Dimensie	210x120
Materiaal	Staal
Oppervlak	bandverzinkt
Oppervlaktenorm	DIN EN 10346
Kleinste verkoop-eenheid	1
Eenheid van hoeveelheid	Stuk
Gewicht	20,2 kg
Eenheid gewicht	kg/100 st.

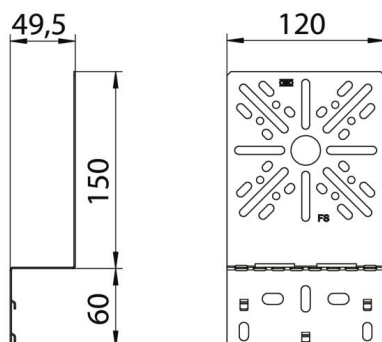
Technisch specificatieblad

Montageplaat, haaks FS

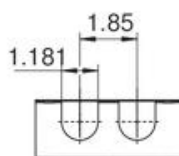
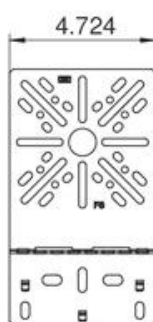
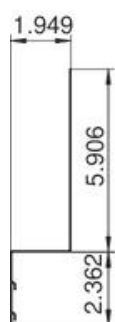
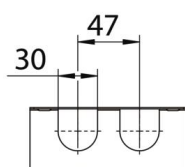
Artikelnummer: 7084765



Afmetingen



Breedte	120 mm
Breedte	4,72 in
Hoogte	210 mm
Plaatdikte	1 mm



Technische gegevens

Uitvoering	Verticaal
Type bevestiging	Schroefbevestiging
Roestvast staal, gebeitst	nee