

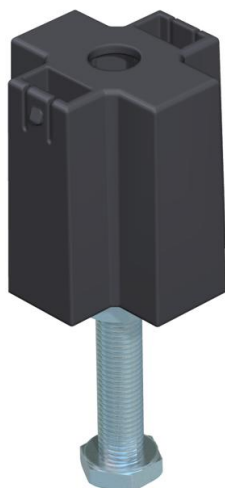
Technisch specificatieblad

Nivelleereenheid voor dekselnaafondersteuning, kanaalh-
oogte 60-110 mm

Artikelnummer: 7424842



Voor middenondersteuning van een dekselondersteuning bij breedtes 400; 500
of 600 mm.



St Staal

FS sendzimir verzinkt

Stamgegevens

Artikelnummer	7424842
Type	NE DSU2 6050
Omschrijving 1	Nivelleringseenheid DSU
Omschrijving 2	voor OKA-G
Fabrikant	OBO
Materiaal	Staal
Oppervlak	bandverzinkt
Oppervlaktenorm	DIN EN 10346
Kleinste verkoop-eenheid	3
Eenheid van hoeveelheid	Stuk
Gewicht	4,84 kg
Eenheid gewicht	kg/100 st.

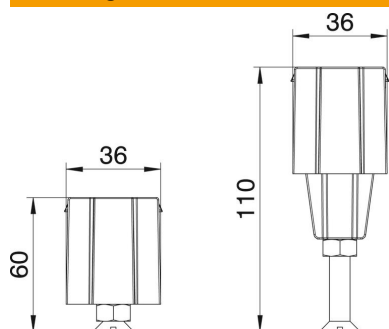
Technisch specificatieblad

Nivelleereenheid voor dekselnaafondersteuning, kanaalhoogte 60-110 mm

Artikelnummer: 7424842



Afmetingen



Breedte 35 mm

Technische gegevens

Soort toebehoren	Overige
Ontkoppelbaar	nee
Geschikt voor vlak gesloten ondervloerkanaal	nee
Apparatuurdrager voor opname van inbouwdozen	nee
Kanaalhoogte max.	110 mm
Kanaalhoogte min.	60 mm
Minimale afwerkvloerhoogte	40
Nivelleerbereik max.	110 mm
Nivelleerbereik min.	60 mm
Toebehoren	ja
Reserve onderdeel.	nee