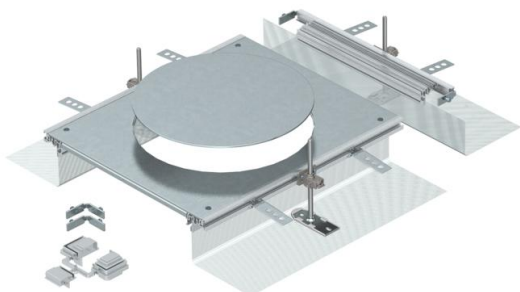


# Technisch specificatieblad

Aanbouweenheid voor GESR9, hoogte 40-140 mm

Artikelnummer: 7424326



Aanbouweenheid voor de inbouw van een inbouweenheid met nominale grootte R9 bestaande uit zijprofielen met flexibele zijwand van metaalgaas, vloerbedekingsprofielen, een montagedeksel met blind afgesloten montage-opening en een eindstuk. Meegeleverd zijn: 3 in de hoogte nivelleerbare bevestigingshoeken, 3 dekvloerankers, 1 dekselvoegondersteuning (zonder nivelleereenheid, a. u.b. afzonderlijk bestellen) en 1 bouwset voor de hoekaftakking. Grote montage-opening geschikt voor de inbouw van een ronde inbouweenheid met nominale grootte R9 of R9/55.



**St** Staal

**FS** sendzimir verzinkt

## Stamgegevens

Artikelnummer	7424326
Type	OKA-G A 40140R9
Omschrijving 1	Aanbouweenheid
Omschrijving 2	voor inbouweenheid GESR9
Fabrikant	OBO
Materiaal	Staal
Oppervlak	bandverzinkt
Oppervlaktenorm	DIN EN 10346
Kleinste verkoop-eenheid	1
Eenheid van hoeveelheid	Stuk
Gewicht	666 kg
Eenheid gewicht	kg/100 st.

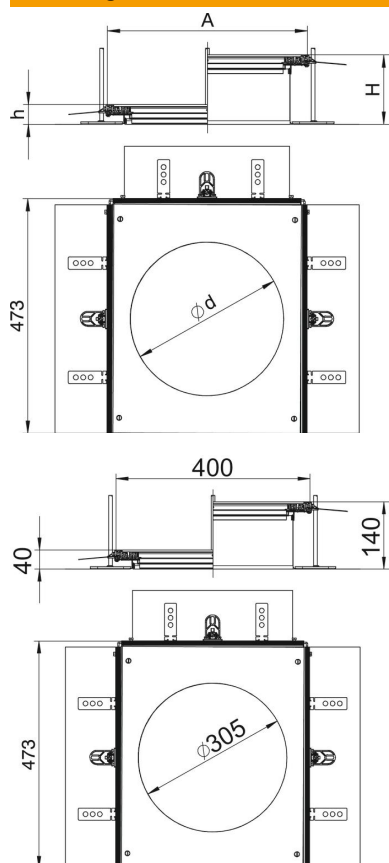
# Technisch specificatieblad

Aanbouweenheid voor GESR9, hoogte 40-140 mm

Artikelnummer: 7424326



## Afmetingen



Lengte	460 mm
Breedte	400 mm
Maat A	400 mm
Maat d Ø	305 mm
Afm. h	40 mm

### Technische gegevens

Afdekking montage-opening	ja
Afdekkingen	1
Aantal montage-openingen	1
Vloerplaat	nee
Dekselbevestiging borgend	nee
Afdichtingsinbouwmogelijkheid	ja
Inbouwopening voor vloeropbouw tank	nee
Inbouwopening voor inbouween- heid	Rond
Ontkoppelbaar	ja
Geschikt voor dillitatievoeg	nee
Geschikt voor vlak gesloten on- dervloerkanaal	nee
Geschikt voor open ondervloerka- naal, gelijk aan de afwerkvloer	ja
Geschikt voor door afwerkvloer overdekt ondervloerkanaal	nee
Kanaalhoogte max.	140 mm
Kanaalhoogte min.	40 mm
Materiaaldikte deksel	4
Minimale afwerkvloerhoogte	40
Met aansluitopening	ja
Met scheidingswand	nee
Met overstek	ja
Montage-opening	Voor inbouweenheid
Nominale maat voor inbouween- heden	R9
Nivelleerbereik max.	140 mm
Nivelleerbereik min.	40 mm
Deksel afneembaar	ja